

HU

Üzemeltetési útmutatója utasítás szakembereknek

KASZKÁDMODUL

KM

KM-2

Magyar | A változtatások joga fenntartva!

Tartalomjegyzék / Biztonsági utasítások.....	3
Szabványok / Előírások.....	4
Fogalmak.....	5
Rövidítések / Készülék leírása	6
Szerelés	7
Elektromos csatlakoztatás	8
Konfigurációk áttekintése.....	9
Elektromos csatlakoztatás	10
1. konfiguráció: Keverőkör és tárolókör	10
2. konfiguráció: Keverőkör és légfűtőkör.....	11
3. konfiguráció: Keverőkör és fűtőkör	12
4. konfiguráció: Tárolókör és külső kazán vezérlése	13
5. konfiguráció: Keverőkör és visszatérőhőmérséklet- növelés a fűtésrészegítéshez.....	14
6. konfiguráció: Fűtőkör és visszatérőhőmérséklet- növelés indító tehermentesítéshez.....	15
7. konfiguráció: Keverőkör közvetett visszatérőhőmérséklet- növeléssel indító tehermentesítéshez	16
8. konfiguráció: Keverőkör (gyári beállítás).....	17
9. konfiguráció: Fűtőkör	18
10. konfiguráció: Tárolókör	19
11. konfiguráció: Légfűtőkör.....	20
12. konfiguráció: 0–10 V bemenet a távvezeték- rendszerhez.....	21
13. konfiguráció: Visszatérőhőmérséklet-növelés – fafűtésű kazán	22
14 konfiguráció: Keverőkör és átkapcsolás puffer és Wolf fűtőkészülék között.....	23
15 konfiguráció: Fűtőkör és tárolókör.....	24
Üzembe helyezés.....	25
A bővítő- és kezelőmodulok (KM, MM, BM) e-busz címének beállítása	29
A BM/BM-2/KM/KM-2 paraméterezése	32
A paraméterek áttekintése.....	33

Paraméterek / Működési leírás	36
Kiegészítő funkciók / Alaphelyzetbe állítás	64
Hibakódok	65
Biztosítékcseré	66
Érzékelő ellenállások	67
Újrahasznosítás és ártalmatlanítás.....	68
Műszaki adatok	69
Tárgymutató.....	70

Biztonsági utasítások

Ez a leírás a következő szimbólumokat és jelzéseket tartalmazza. Ezek a fontos utasítások a kezelőszemélyzet védelmével és az üzembiztos működéssel kapcsolatosak.



A „Biztonsági útmutató” azokat az utasításokat jelzi, melyeket személyek veszélyeztetésének, vagy sérülésének elkerüléséhez pontosan be kell tartani.



Áramütés veszélye az elektromos összetevőkön!

Figyelem: A burkolat eltávolítása előtt kapcsolja ki a készüléket.

Bekapcsolt berendezés elektromos összetevőihöz soha ne nyúljon hozzá, mert áramütés érheti, ami egészségkárosodást, illetve szerencsétlen esetben halált is okozhat.

A kikapcsolt készülék csatlakozókapcsa feszültség alatt marad.

Figyelem

„Figyelem” műszaki utasításokat jelöl, melyeket a készülék károsodásának és funkcionális hibájának elkerüléséhez figyelembe kell venni.

Szabványok és előírások

A készülék és a szabályozó megfelel az alábbi előírásoknak:

EK-irányelvek

- 2014/35/EU Kisfeszültségű villamos termékekre vonatkozó irányelv
- 2014/30/EU Elektromágneses összeférhetőségre vonatkozó irányelv

EN-szabványok

- EN 60335-1
- EN 60730-1
- EN 55014-1: zavarkibocsátás
- EN 55014-2: zavartűrés

**Szerelés /
Beüzemelés**

- A fűtésszabályozás és a csatlakoztatott tartozékok szerelését és üzembevételét kizárólag elektrotechnikai szakemberek végezhetik a DIN EN 50110-1 szabvány alapján.
- A helyi energiaszolgáltató előírásait és a VDE-rendelkezéseket be kell tartani.
- DIN VDE 0100 Erősáramú berendezések előírásai max. 1000V-ig.
- DIN VDE 0105-100 Elektromos berendezések üzemeltetése.

Figyelmeztetések

- A biztonsági és felügyeleti berendezéseket tilos eltávolítani, áthidalni, illetve hatástalanítani!
- A berendezés csak műszakilag kifogástalan állapotban üzemeltethető. A biztonságot veszélyeztető üzemzavarokat és károkat haladéktalanul el kell hárítani.
- Amennyiben a használati melegvíz beállítása meghaladja a 60 °C-ot, illetve amennyiben az antilegionella funkciót 60 °C-nál magasabb hőmérséklet mellett aktiválják, gondoskodni kell a megfelelő hidegvíz-hozzákeverésről (leforrázás veszélye).

Karbantartás / Javítás

- Az elektromos összetevők hibátlan működését rendszeres időközönként ellenőrizni kell.
- Az üzemzavarokat és károkat kizárólag szakemberek háríthatják el.
- A sérült elemek csak eredeti WOLF-alkatrészekre cserélhetők le.
- Be kell tartani az előírt biztosítási értékeket (lásd a Műszaki adatok című részt).

Figyelem

Amennyiben a Wolf által gyártott szabályozókon műszaki változtatásokra kerül sor, az ezekből eredő károkért nem vállalunk felelősséget.

Fogalmak**Gyűjtőhőmérséklet**

A gyűjtőhőmérséklet a gyűjtővezeték hidraulikus szelep utáni előremenő ági hőmérséklete. A gyűjtőhőmérséklet ezzel az egy gázkészülékes fűtőrendszerek fűtővíz-hőmérsékletének felel meg.

Fűtővíz-hőmérséklet

A fűtővíz-hőmérséklet az az előremenő ági hőmérséklet, amely a fűtőtesteket táplálja. Minél magasabb a fűtővíz-hőmérséklet, annál nagyobb a fűtőtestek hőleadása.

Keverőköri hőmérséklet

A keverőköri hőmérséklet a keverő utáni előremenő ági hőmérséklet, amely a padlófűtést táplálja.

Tárolótöltésnél

Hőtárolós vízmelegítő felfűtése.

Fűtési program

A fűtési időprogram a kiválasztott programnak megfelelően fűtési üzemmódról takarékos üzemmódra, illetve fűtési üzemmódról fűtés nélküli üzemmódra kapcsol át, és fordítva.

Melegvízprogram

A melegvíz-időprogram ki- és bekapcsolja a tárolótöltést.

Téli üzemmód

Fűtés és melegvíz a fűtési és melegvíz-időprogramnak megfelelően.

Nyári üzemmód

Fűtés ki, melegvíz a melegvíz-időprogramnak megfelelően.

Fűtési üzemmód/takarékos üzemmód

Téli üzemmódban két fűtővíz-hőmérséklet adható meg. Egy a fűtési üzemmódhoz, egy pedig a takarékos üzemmódhoz, mely utóbbiban a helyiség hőmérséklete takarékszintre csökken. A fűtési program átkapcsol a fűtési üzemmódról a takarékos üzemmódra.

Rövidítések

SAF	- Sammlerfühler (gyűjtőérzékelő)
BPF	- Bypassfühler (Kerülővezetési érzékelő)
MKF	- Mischerkreisfühler (keverőkori érzékelő)
PF	- Pufferfühler (pufferérzékelő)
PK	- Potentialfreier Kontakt (potenciálmentes érintkező)
RLF	- Rücklauffühler (visszatérő ági érzékelő)
SPF	- Speicherfühler (tárolóérzékelő)
VF	- Vorlauffühler (előremenő érzékelő)
KF	- Kesselfühler (kazánérzékelő)
StE	- Störmeldeingang (hibajelentési bemenet), potenciálmentes érintkező, mint záróérintkező
0–10 V	- Feszültségbemenet külső igényekhez
MKP	- Keverőkori szivattyú
MM	- Mischermotor / Mischerm modul (keverőmotor / keverőmodul)
SPLP	- Speicherladepumpe (tárolóöltő szivattyú)
LP	- Ladepumpe (töltőszivattyú)
BPP	- Bypasspumpe (kerülővezetési szivattyú)
3WUV	- 3-Wegeumschaltventil (háromutas átkapcsolószelep)
StA	- Störmeldeausgang (hibajelentési kimenet), potenciálmentes érintkező, mint nyitóérintkező
ZKP	- Zirkulationspumpe (keringtetőszivattyú)
HKP	- Heizkreispumpe (fűtőkori szivattyú)

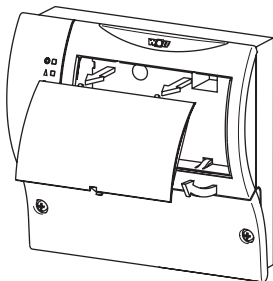
Készülék leírása

A kaszkádmódul (KM) kapcsoló és moduláló kazánokhoz használható kaszkádvezérlést tartalmaz. Csak azonos konstrukciójú (egyfokozatú, kétfokozatú vagy moduláló) és azonos teljesítményű kazánok kapcsolhatók kaszkádba. Az aktív fűtőberendezések az előállított hőt a fűtőrendszer hidraulikus szelepjébe, illetve gyűjtőjébe továbbítják, amelyet a fűtőrendszer gyűjtőérzékelője, az úgynevezett közös előremenő érzékelő érzékel.

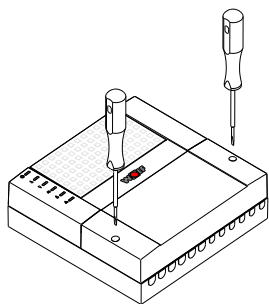
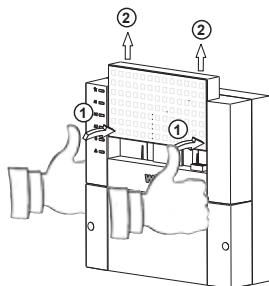
A KM ezenkívül egy keverőkori szabályozót, valamint egy parametrizálható kimeneti szabályozót tartalmaz. A keverőkori szabályozó a fűtés előremenő és visszatérő ágához egyaránt használható. A parametrizálható kimenet egy közvetlen fűtőkört, egy tárolókört, egy légfűtőkört (= külső hőigény) vagy egy, a visszatérőhőmérséklet-növelésben (fűtésrsegítésben) szerepet játszó háromutas átkapcsolószelepet vezérel. A keverőkori szabályozó kimenetei keringtetőszivattyúként vagy hibajelentési kimenetként is konfigurálhatók. A mindenkori alkalmazásnak megfelelően kell kiválasztani a keverőkori szabályozó és kimenetét, valamint a parametrizálható kimenet megfelelő kombinációját. A távvezetékrendszerhez való csatlakozás érdekében a KM egy 0-10 V bemenettel is rendelkezik a hőfejlesztők vezérléséhez. Ebben a konfigurációban csak a hibajelentési kimenet aktív. Az érzékelők értékei a kezelőmodul (BM) vagy egy WRS-Soft szoftverrel ellátott ISM1 modul segítségével jeleníthetők meg. A KM modulon található egy eBUS-interfész (kétvezetékes kommunikációs adatbusz), így az a Wolf-szabályozórendszerbe integrálható.

Falra szerelés

KM



KM-2

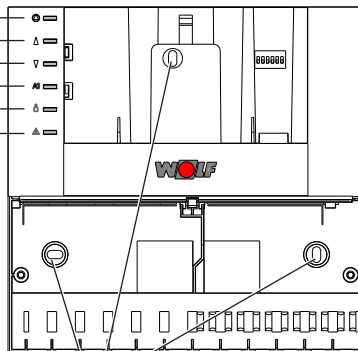


- Távolítsa el a takarólemezt az ábrának megfelelően.
- a) KM esetében: Ehhez a takarólemez alatti nyílásba egy alkalmas méretű csavarhúzóval dugva azt könnyedén lefelé kell nyomni addig, amíg a takarólemez magától ki nem oldódik.
- b) KM-2 esetében: Ehhez fogja meg két kézzel a modult, és előbb mindkét hüvelykujjával nyomja a takarólemeznek, majd húzza felfelé.
- Távolítsa el a csatlakozódoboz fedelét az ábrának megfelelően. Ehhez oldja meg mindkét csavart egy alkalmas csavarhúzóval, és húzza le a takarólemezt.
- Csavarozza fel a kaskád modult a 3 rögzítőlyukon keresztül az 55 mm átmérőjű süllyesztett aljzatra, vagy rögzítse közvetlenül a falon.
- Falon kívüli vezetékezés esetén az összes kábelt a kaskád modulnál alulról, a kábelbevezetések és tehermentesítőkön keresztül kell bevezetni. A kábelbevezetések előzőleg törje ki alkalmas szerszámmal (például hegyes csőrű fogóval).
- A kaskád modult a telepítési tervnek / konfigurációnak megfelelően kell bekötni.
- Csatlakoztasson külső hőérzékelőt az 1. fűtőkészülékhez (1. cím; a címzést lásd a fűtőkészülékeknél). Más csatlakoztatói lehetőségek a BM/BM-2 szerelési utasításában találhatóak.
- Minden használaton kívüli csatlakozódugót dugaszoljon be.

Megjegyzés:

A megadott vezeték-keresztmetszetek rézvezetékre vonatkozó minimális keresztmetszetek, a kábelhossz és a helyszíni adottságok figyelmen kívül hagyásával. A kábeltípusokat a fektetés módjának megfelelően kell kiválasztani. Az e-buszra csatlakozó hőérzékelő vezetékeit ne vezesse együtt a 230/400 V-os vezetékekkel, vagy használjon árnyékolt vezetékeket.

- Keverőköri szivattyú
- △ Keverőköri motor nyitása
- ▽ Keverőköri motor zárása
- ▲ A1 kimenet
- ◊ e-busz
- ▲ Üzemzavar



Rögzítőlyukak

Az 1., 2., 3., 5., 7., 8. és 14. konfiguráció maximum termosztátja

Ha a maximum termosztát a KM „Max TH” kapcsára van kötve, üzemzavar esetén (a keverőkör nem zár) csak a keverőköri szivattyú lesz lekapcsolva.

Üzemzavar esetén (például meghibásodott keverőköri motornál) maximum termosztát nélkül a padlófűtési körben túl magas hőmérséklet léphet fel. Ez a padló megrepedését okozhatja. Ha a keverőkörös konfigurációkban az előremenő vezetékbe nincs csatlakoztatva maximum termosztát, akkor ennek helyére híddal rendelkező 3 pólusú Rast5 csatlakozót kell csatlakoztatni.

A 4., 6., 13., és 15. konfiguráció maximum termosztátja

A 4., 6., 13. és 15. konfigurációk esetén a maximum termosztát helyére híddal rendelkező 3 pólusú Rast5 csatlakozót kell csatlakoztatni.

A 9., 10., 11., és 12. konfiguráció maximum termosztátja

A 9., 10., 11. és 12. konfigurációk esetén a maximum termosztát bemenetének nincs funkciója, ezért nem kell csatlakoztatni híddal rendelkező 3 pólusú Rast5 csatlakozót.

Hibajelentési bemenet

Ha a hibajelentési bemenet üresen marad, az 5. konfiguráció kivételével az összes többi esetben a szürke 2 pólusos csatlakozót kell behelyezni, az áthidalóval az „E2” bemeneten.

Rugalmas vezetékek ajánlott keresztmetszetei:

3×1,0 mm ²	Hálózati tápvezeték
3×0,75 mm ²	Szivattyúk, maximum termosztát, mágnesszelep
4×0,75 mm ²	Keverőköri motor
2×0,75 mm ²	Hőérzékelő-vezeték 50 m-ig
2×0,5 mm ²	Buszvezeték, hőérzékelő-vezeték 15 m-ig

Megjegyzés:

Szervizelési munkák alkalmával a teljes rendszert feszültségmentesíteni kell, mert különben fennáll az áramütés veszélye!

Konfigurációk áttekintése

A KM alkalmazási módjától függően 13 Különböző rendszerváltozat képzelhető el. A különféle változatok a konfigurációs paraméterrel (KM01) állíthatók be.

Helye: 2. hozzáférési szint → Szakember → Kaszkád

- 01. konfiguráció:** Keverőkör és tárolókör; 10. oldal
- 02. konfiguráció:** Keverőkör és légfűtőkör; 11. oldal
- 03. konfiguráció:** Keverőkör és fűtőkör; 12. oldal
- 04. konfiguráció:** Tárolókör és külső kazán vezérlése; 13. oldal
- 05. konfiguráció:** Keverőkör és visszatérőhőmérséklet-növelés a fűtésrészegítéshez; 14. oldal
- 06. konfiguráció:** Fűtőkör és visszatérőhőmérséklet-növelés indító tehermentesítéshez; 15. oldal
- 07. konfiguráció:** Keverőkör közvetett visszatérőhőmérséklet-növeléssel indító tehermentesítéshez; 16. oldal. Kizárólag a keverőkörökből álló rendszerek esetén.
- 08. konfiguráció:** Keverőkör (gyári beállítás); 17. oldal
- 09. konfiguráció:** Fűtőkör; 18. oldal
- 10. konfiguráció:** Tárolókör; 19. oldal
- 11. konfiguráció:** Légfűtőkör; 20. oldal
- 12. konfiguráció:** 0 - 10 V bemenet a távvezetékrendszerhez; 21. oldal
További keverőköri modulokat tilos csatlakoztatni!

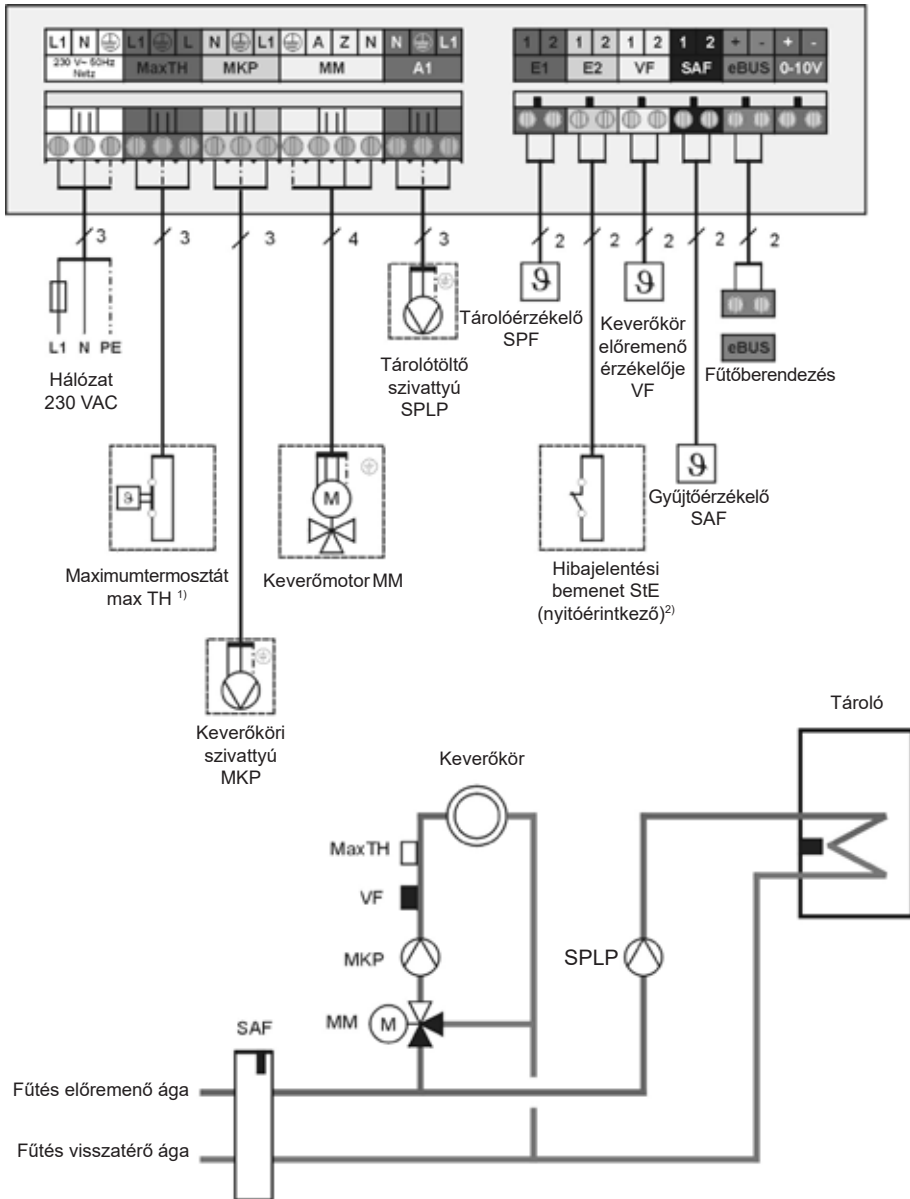
- 13. konfiguráció:** Visszatérőhőmérséklet-növelés – fafűtésű kazán; 22. oldal
- 14 konfiguráció:** Keverőkör és átkapcsolás puffer és Wolf fűtőkészülék között; 23. oldal
- 15 konfiguráció:** Fűtőkör és tárolókör; 24. oldal

Megjegyzések:

A rendszert minden konfigurációmódosítás után újra kell indítani! (Hálózat „ki”/hálózat „be”).

Kapcsolja ki, majd vissza a hálózati feszültséget a fűtés vészkapcsolójával vagy a kismegszakítóval.

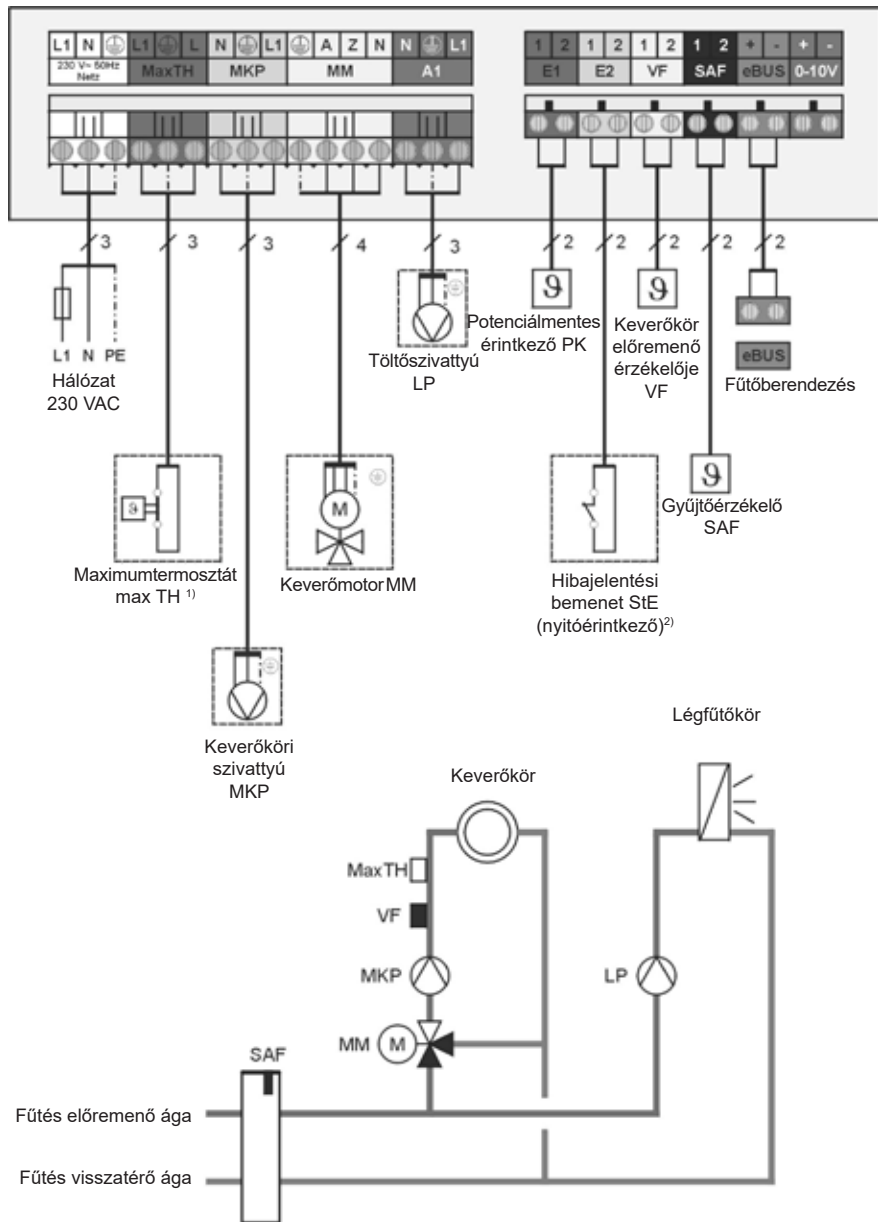
1. konfiguráció: Keverőkör és tárolókör



¹⁾ lásd a maximumtermostát leírását a 8. oldalon

²⁾ lásd a hibajelentési bemenet leírását a 8. oldalon

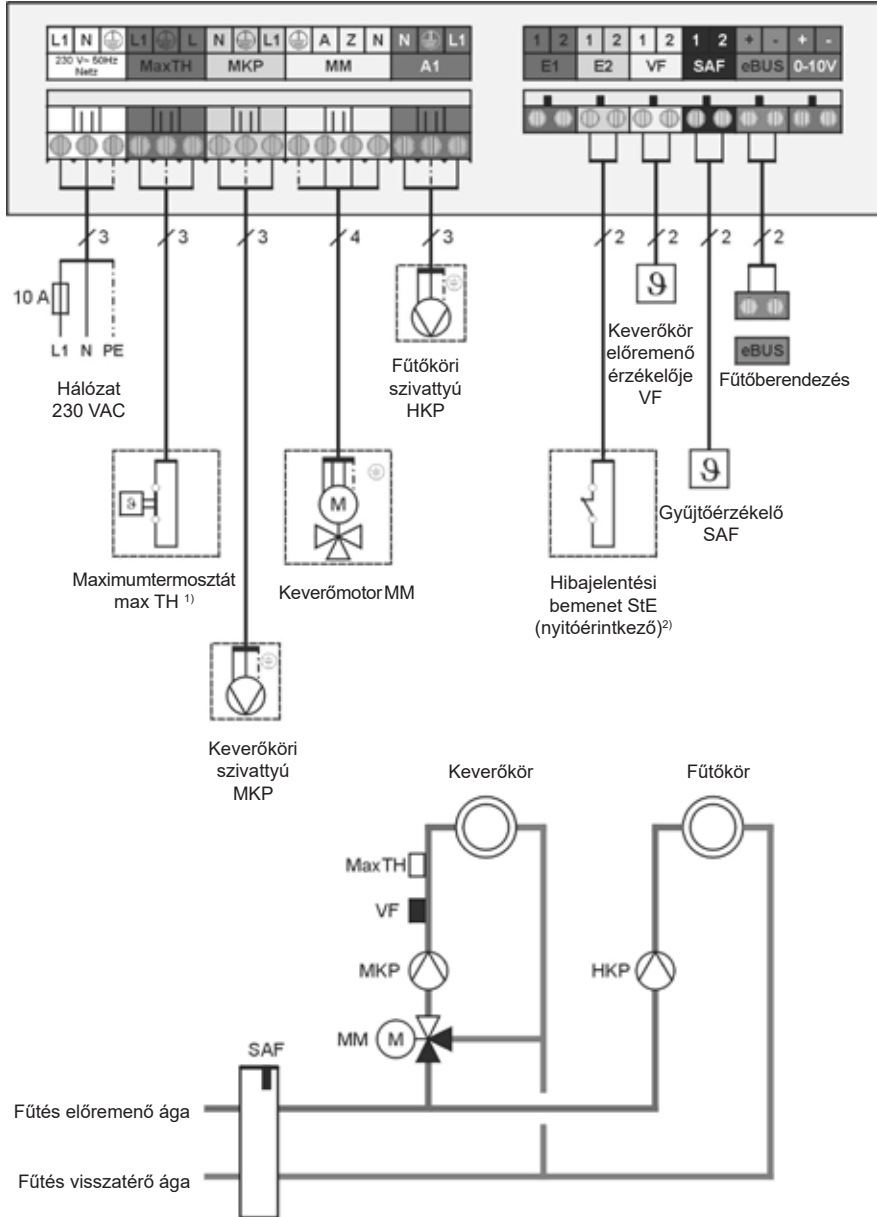
2. konfiguráció: Keverőkör és légfűtőkör



¹⁾ lásd a maximumtermostát leírását a 8. oldalon

²⁾ lásd a hibajelentési bemenet leírását a 8. oldalon

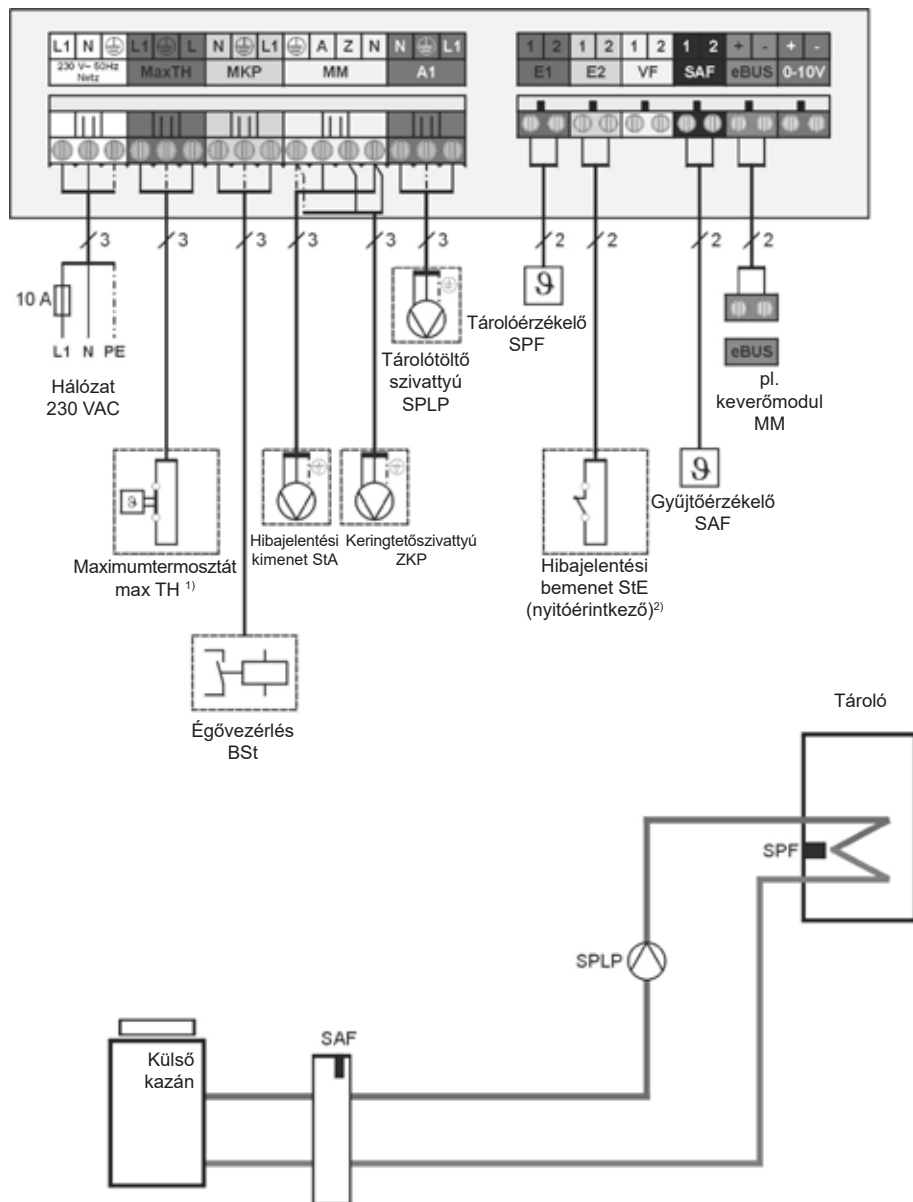
3. konfiguráció: Keverőkör és fűtőkör



¹⁾ lásd a maximumtermostát leírását a 8. oldalon

²⁾ lásd a hibajelentési bemenet leírását a 8. oldalon

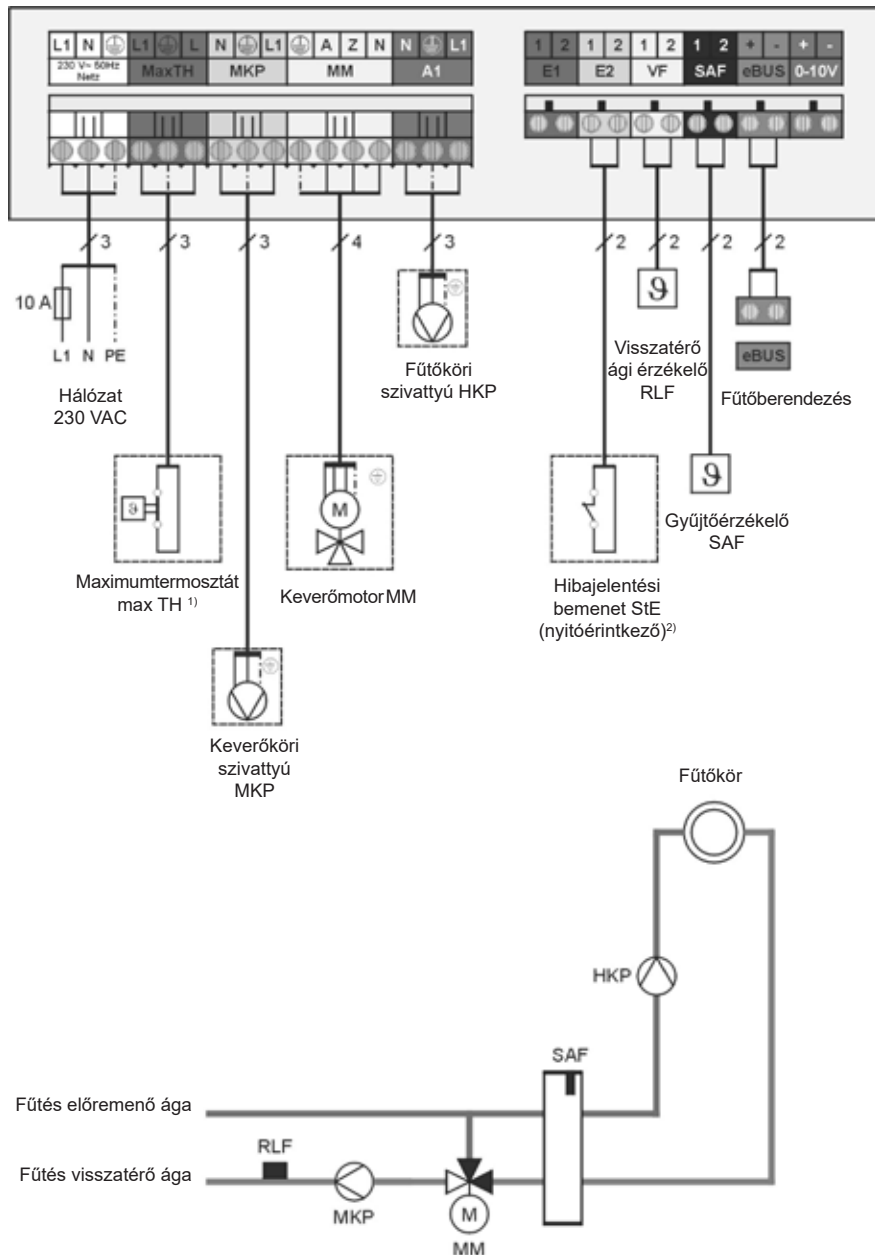
4. konfiguráció: Tároló kör és külső kazán vezérlése



¹⁾ lásd a maximumtermostát leírását a 8. oldalon

²⁾ lásd a hibajelentési bemenet leírását a 8. oldalon

6. konfiguráció: Fűtőkör és visszatérőhőmérséklet-növelés indító tehermentesítéshez

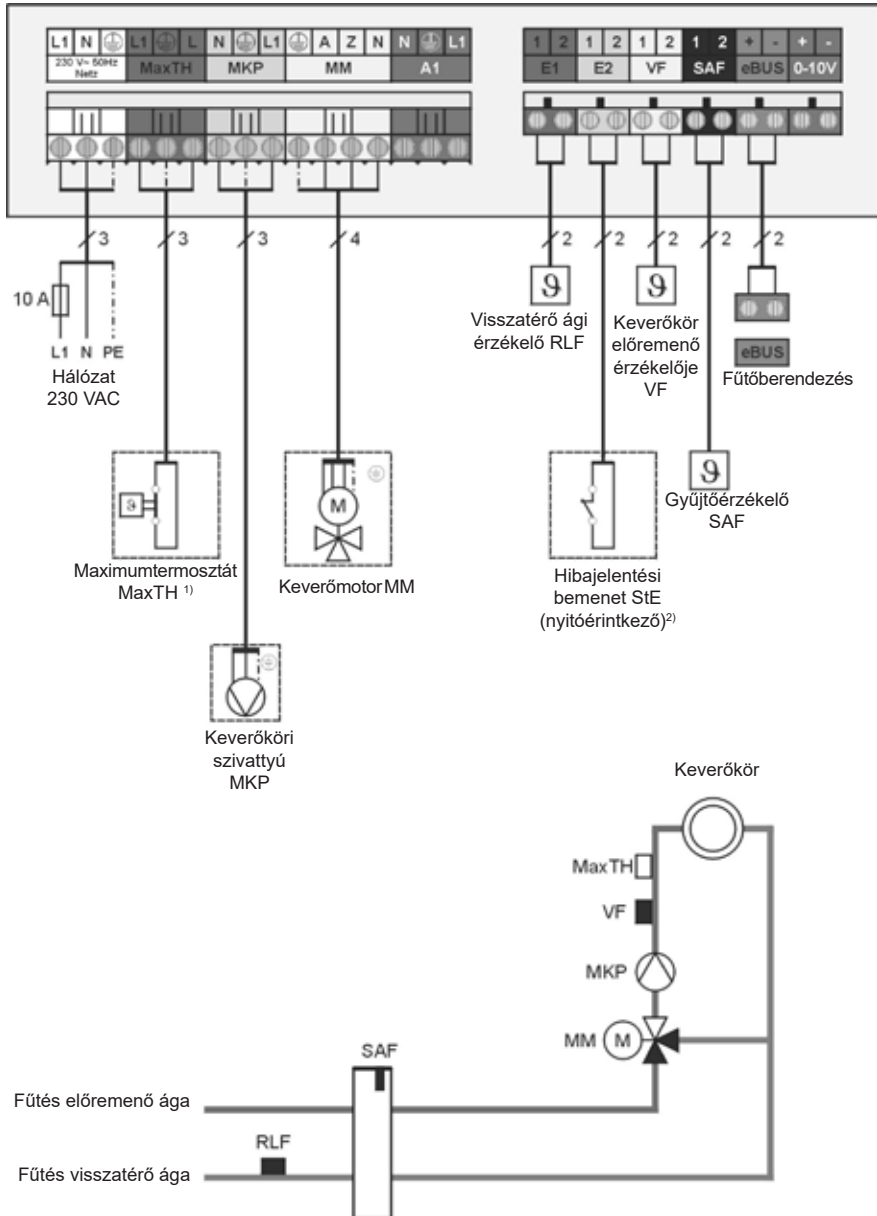


¹⁾ lásd a maximumtermostát leírását a 8. oldalon

²⁾ lásd a hibajelentési bemenet leírását a 8. oldalon

7. konfiguráció:

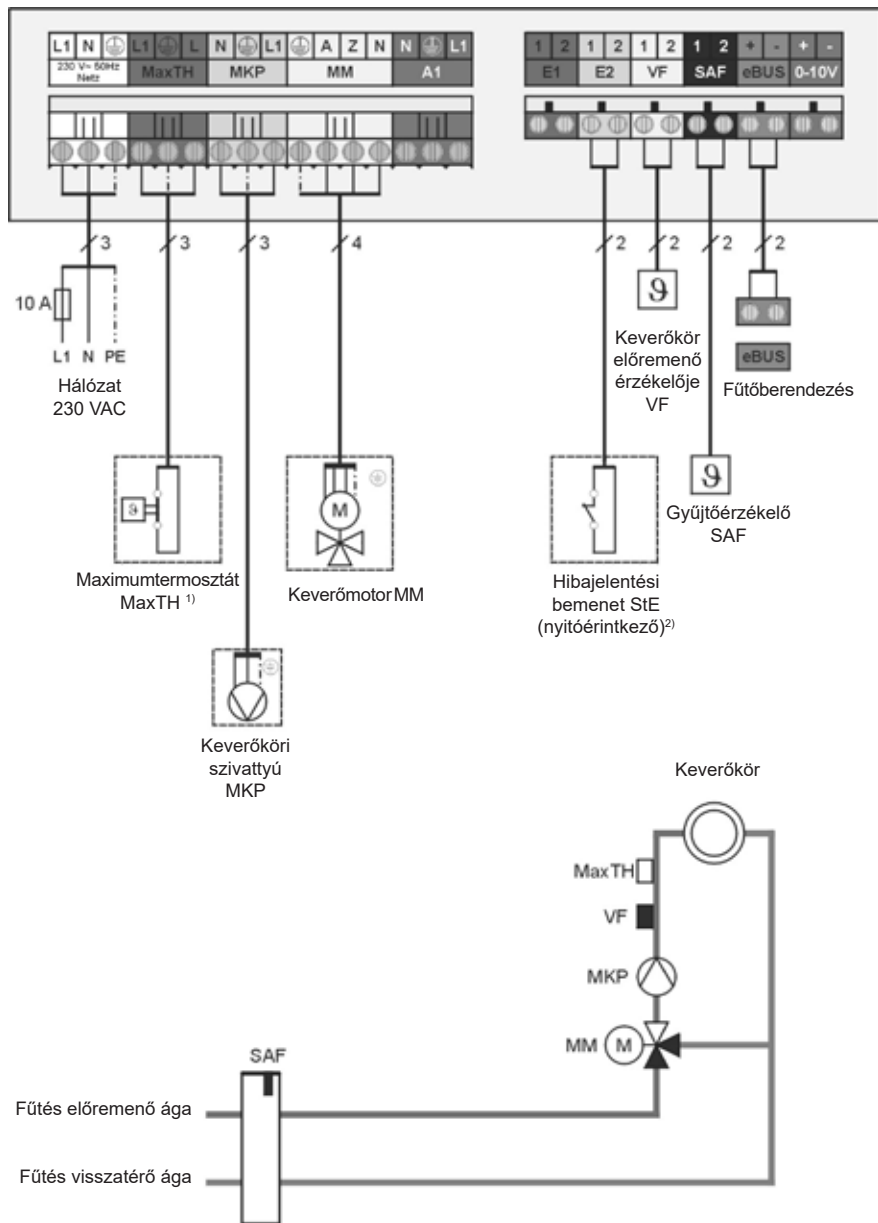
Keverőkör közvetett visszatérőhőmérséklet-növeléssel indító tehermentesítéshez



¹⁾ lásd a maximumtermostát leírását a 8. oldalon

²⁾ lásd a hibajelentési bemenet leírását a 8. oldalon

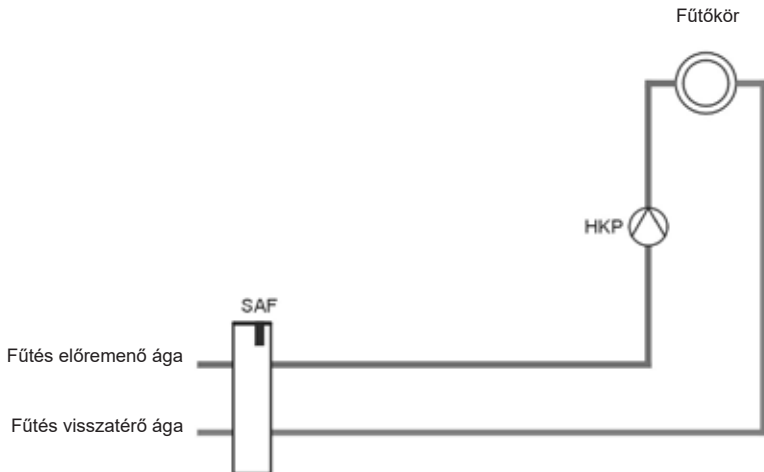
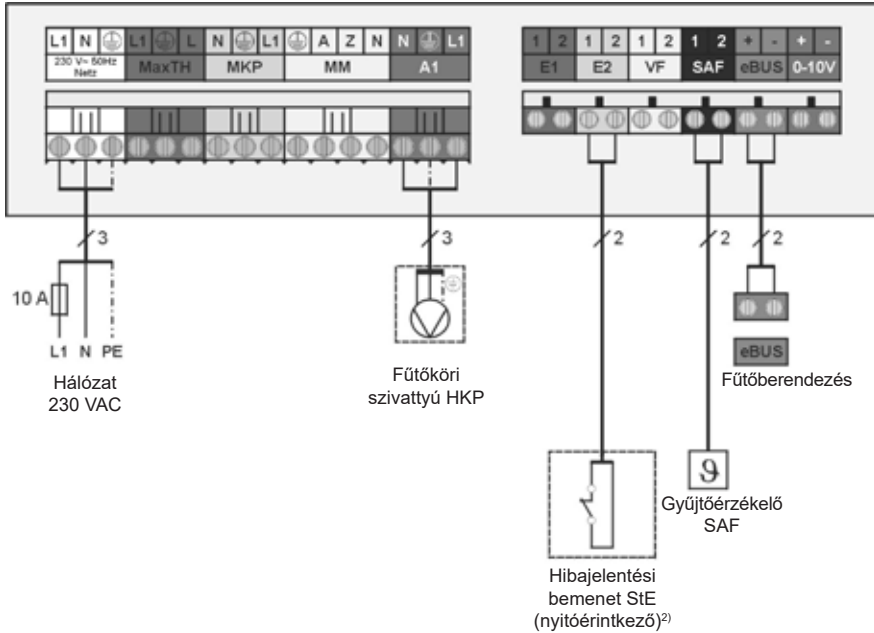
8. konfiguráció: Keverőkör (gyári beállítás)



¹⁾ lásd a maximumtermostát leírását a 8. oldalon

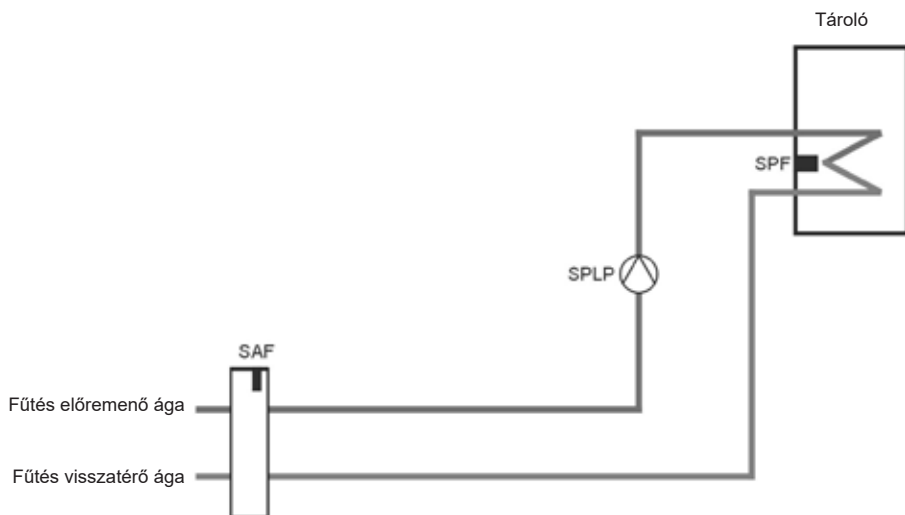
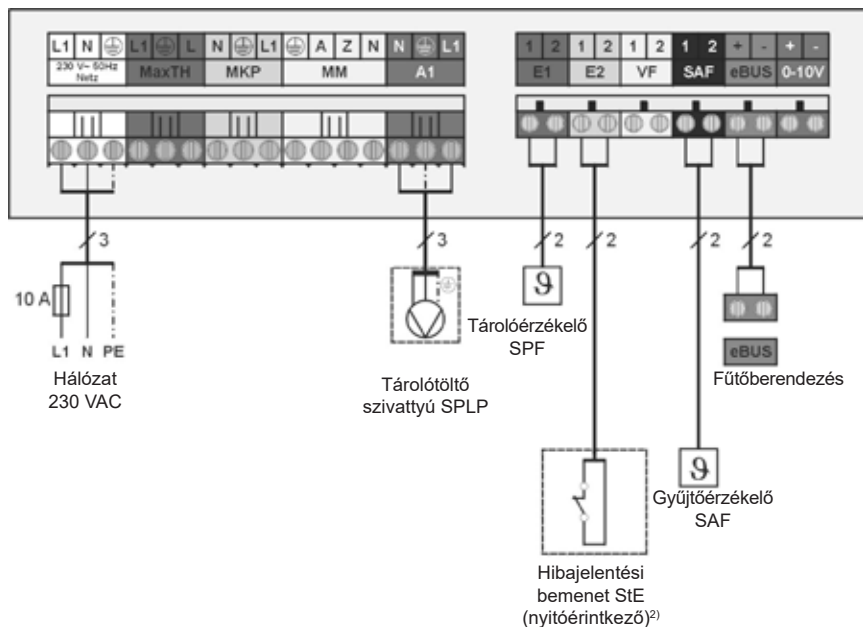
²⁾ lásd a hibajelentési bemenet leírását a 8. oldalon

9. konfiguráció: Fűtőkör



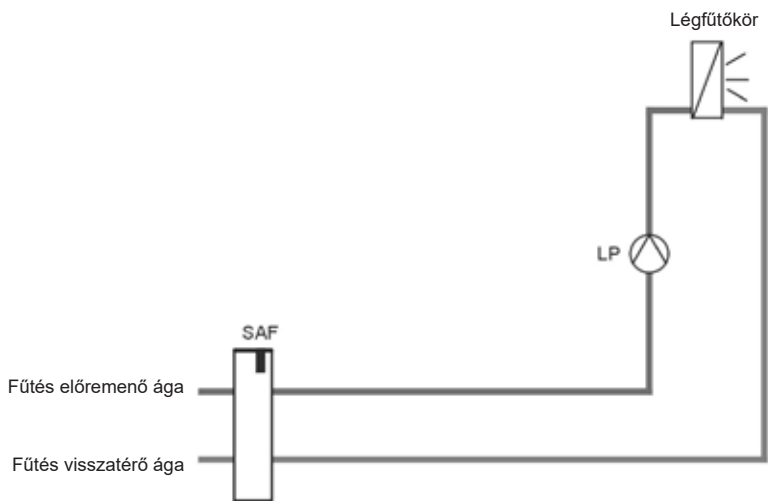
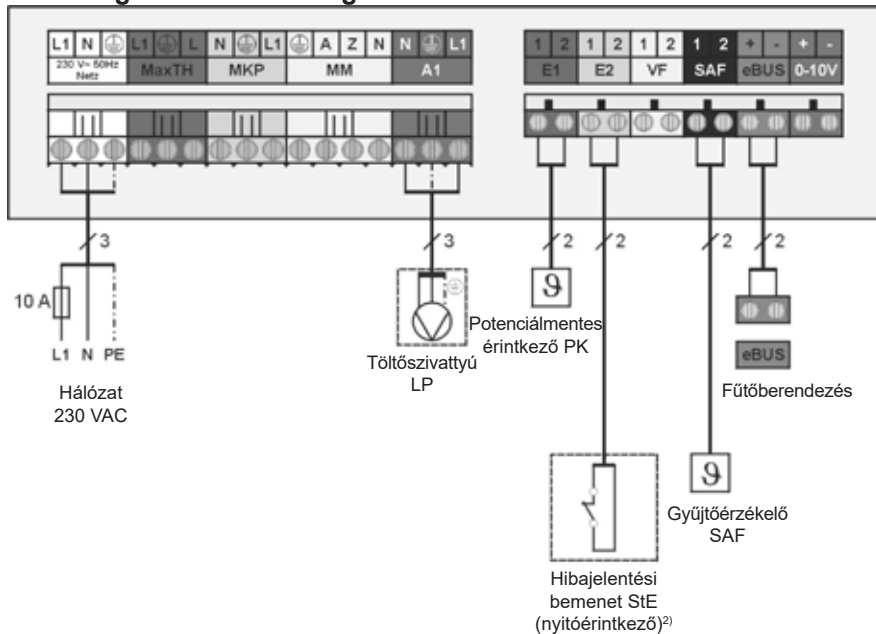
²⁾ lásd a hibajelentési bemenet leírását a 8. oldalon

10. konfiguráció: Tárolókör



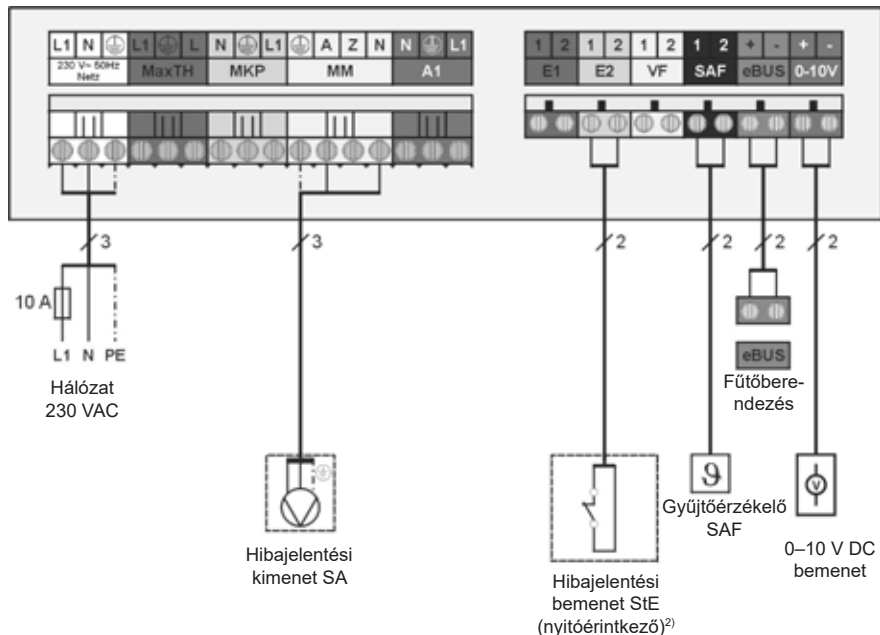
²⁾ lásd a hibajelentési bemenet leírását a 8. oldalon

11. konfiguráció: Légfűtőkör



²⁾ lásd a hibajelentési bemenet leírását a 8. oldalon

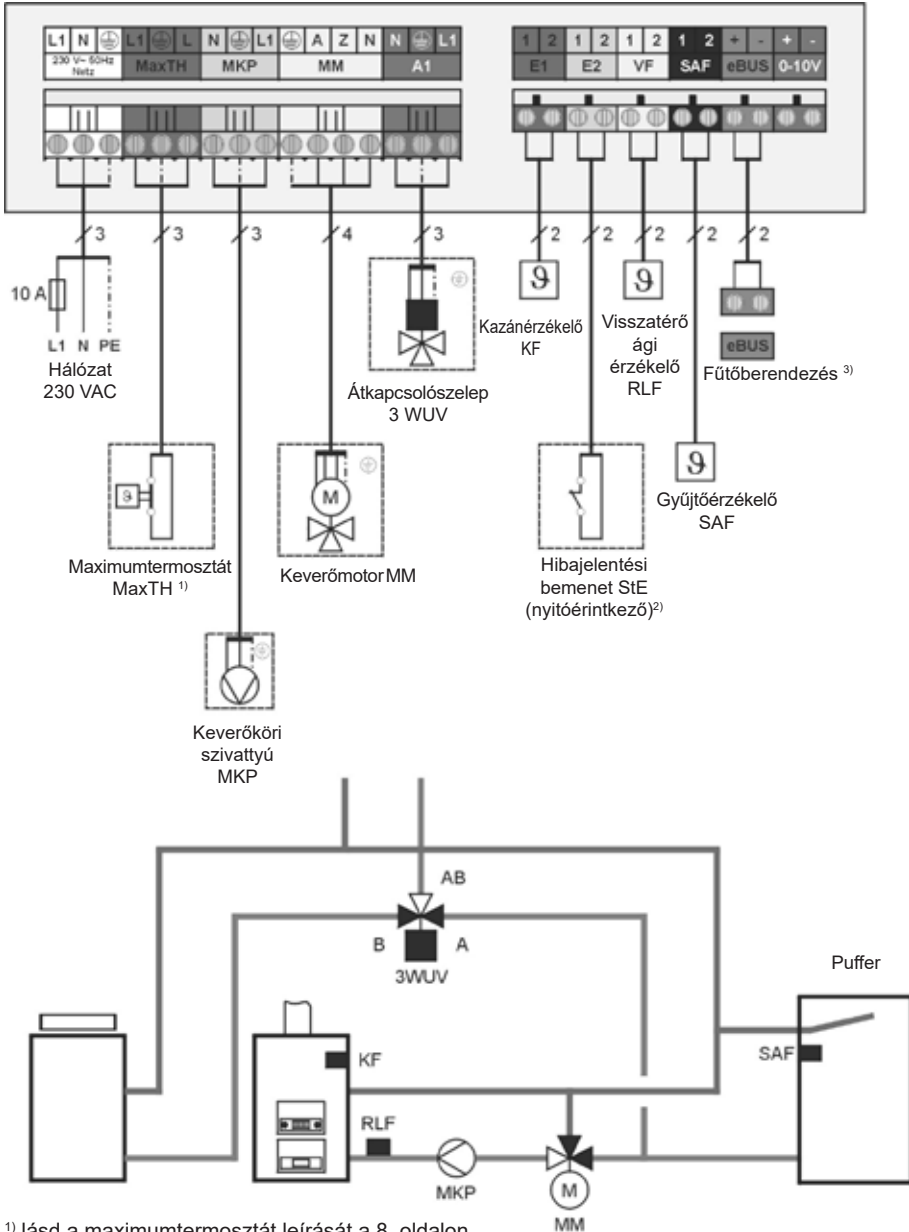
12. konfiguráció: 0–10 V bemenet a távvezetékrendszerhez



²⁾ lásd a hibajelentési bemenet leírását a 8. oldalon

13. konfiguráció:

Visszatérőhőmérséklet-növelés – fafűtésű kazán



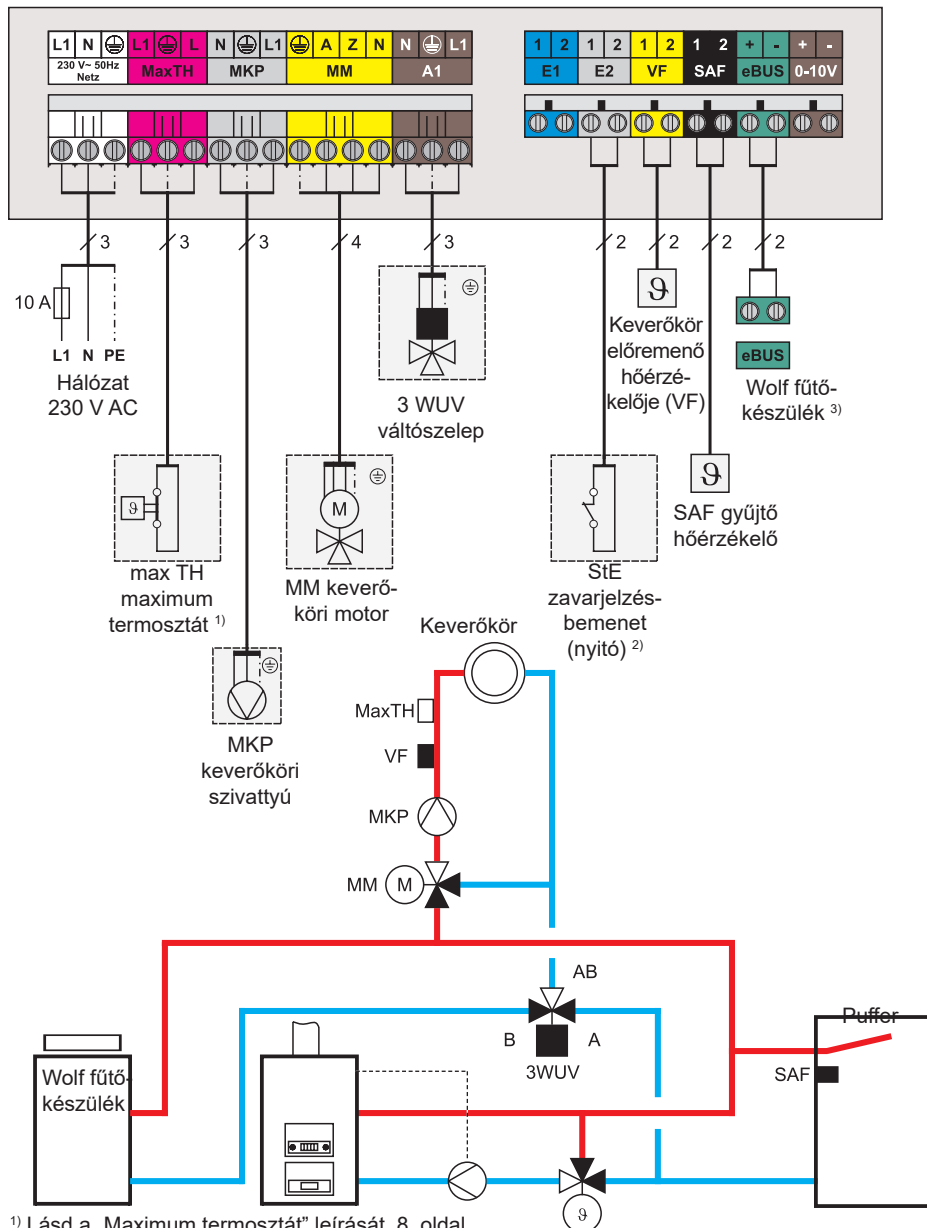
¹⁾ lásd a maximumtermostát leírását a 8. oldalon

²⁾ lásd a hibajelentési bemenet leírását a 8. oldalon

³⁾ Wolf-szabályozórendszerrel ellátott fűtőberendezés esetén

14 konfiguráció:

Keverőkör és átkapcsolás puffer és Wolf fűtőkészülék között



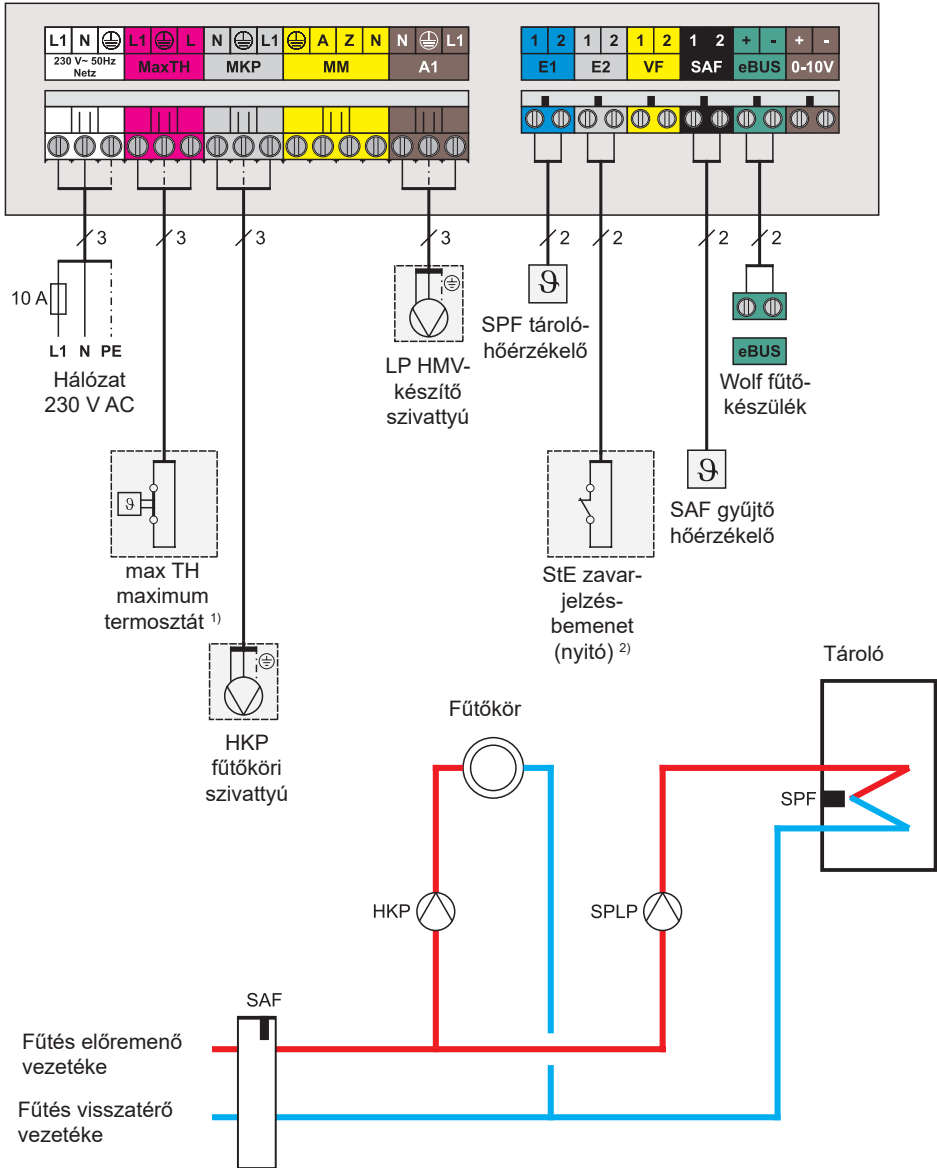
¹⁾ Lásd a „Maximum termostát” leírását, 8. oldal

²⁾ Lásd a „Hibajelentési bemenet” leírását, 8. oldal

³⁾ Ha Wolf fűtőkészülék van telepítve

15 konfiguráció:

Fűtőkör és tárolókör



¹⁾ Lásd a „Maximum termosztát” leírását, 8. oldal

²⁾ Lásd a „Hibajelentési bemenet” leírását, 8. oldal






³⁾ Ha Wolf fűtőkészülék van telepítve

Beüzemelési irányelvek

Annak érdekében, hogy a rendszer üzembevétele az összes szabályozó-összetevő címzése és parametrizálása, illetve a rendszer konfigurációja tekintetében egyaránt sikeres legyen, a következő lépéseket kell egymás után végrehajtani.

Megjegyzés: AHG, KM, MM és SOL paraméterek a BM/BM-2 kezelőmodul esetében a szerviszszinten található.

A KM01, a KM02, az MI05, a SOL12 és a HG06 paraméter módosítása után a BM/BM-2 normál kijelzőjén automatikus újraindítás megy végbe.

- 1. lépés**  Kövesse a bővítő- és kezelőmodulok útmutatóiban található, „szerelésre” és „elektromos csatlakoztatásra” vonatkozó utasításokat.
- 2. lépés**  A bővítő- és kezelőmodulok (KM, MM és BM) eBUS-címének beállítása (Dip kapcsoló); részletek „A bővítő- és kezelőmodulok (KM, MM und BM) eBus-címének beállítása” című részben.
- 3. lépés**  Berendezés bekapcsolása a főkapcsolóval (hálózat „be”).
- 4. lépés**  Wolf-fűtőberendezések eBUS-címének beállítása; részletek a „Wolf-fűtőberendezések eBus-címének beállítása” című részben.
- 5. lépés**  Bővítőmodulok konfigurálása (például kaszkád modul, keverőköri modul és napkollektor modul)

1. A KM kaszkád modul konfigurálása

a) KM01 paraméter (= konfiguráció): Itt a KM konfigurációját a hidraulikus bekötésnek megfelelően kell megválasztani.

A pontos konfiguráció kiválasztásához lásd az „Elektromos csatlakoztatás” c. leírást.

A 13. és a 14. konfiguráció beállításai: R1, R21 vagy COB

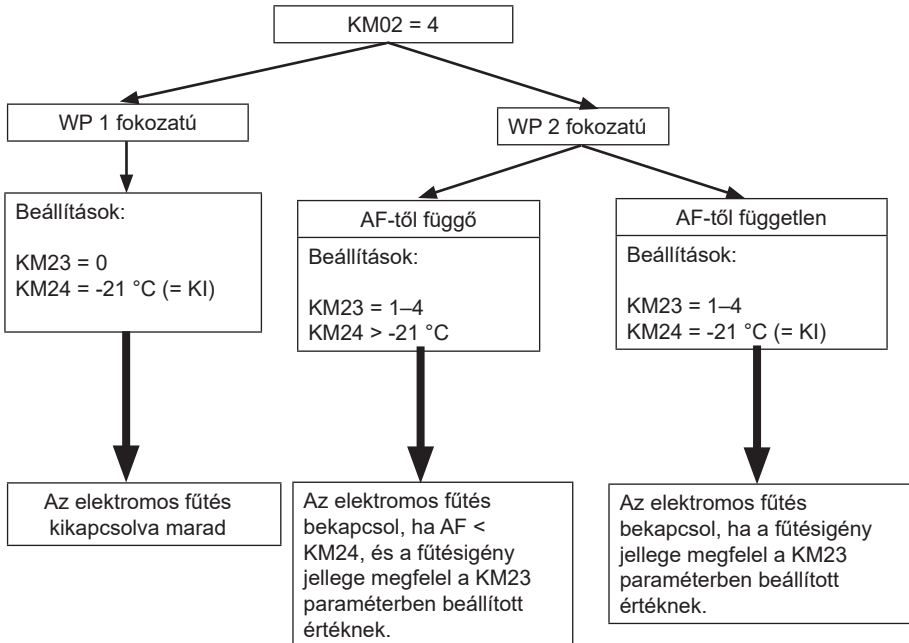
Wolf fűtőkészülék esetén a KM18 paramétert 1 értékre

kell beállítani. Wolf fűtőkészülék hiányában a HMV-készítő szivattyút (MI12 paraméter) KM vagy MM esetén tilos tiltani.

- b) KM02 paraméter (= kaszkád üzemmód): Az építésmódnak és az égő üzemmódjának megfelelően (HG 28 paraméter COB és R21 esetén, leírását lásd a fűtőkészülékek utasításában) a következő beállítások egyikét kell kiválasztani.

- KM02 = 1 → max. 5 fűtőkészülék, 1 fokozatú
- KM02 = 2 → max. 5 fűtőkészülék, 2 fokozatú
- KM02 = 3 → max. 5 fűtőkészülék, modulációs
- KM02 = 4 → max. 5 hőszivattyú, 1 vagy 2 fokozatú

A hőszivattyú (WP) esetén a 1. fokozat a kompresszor, míg a 2. fokozat az elektromos fűtés (eHZ).

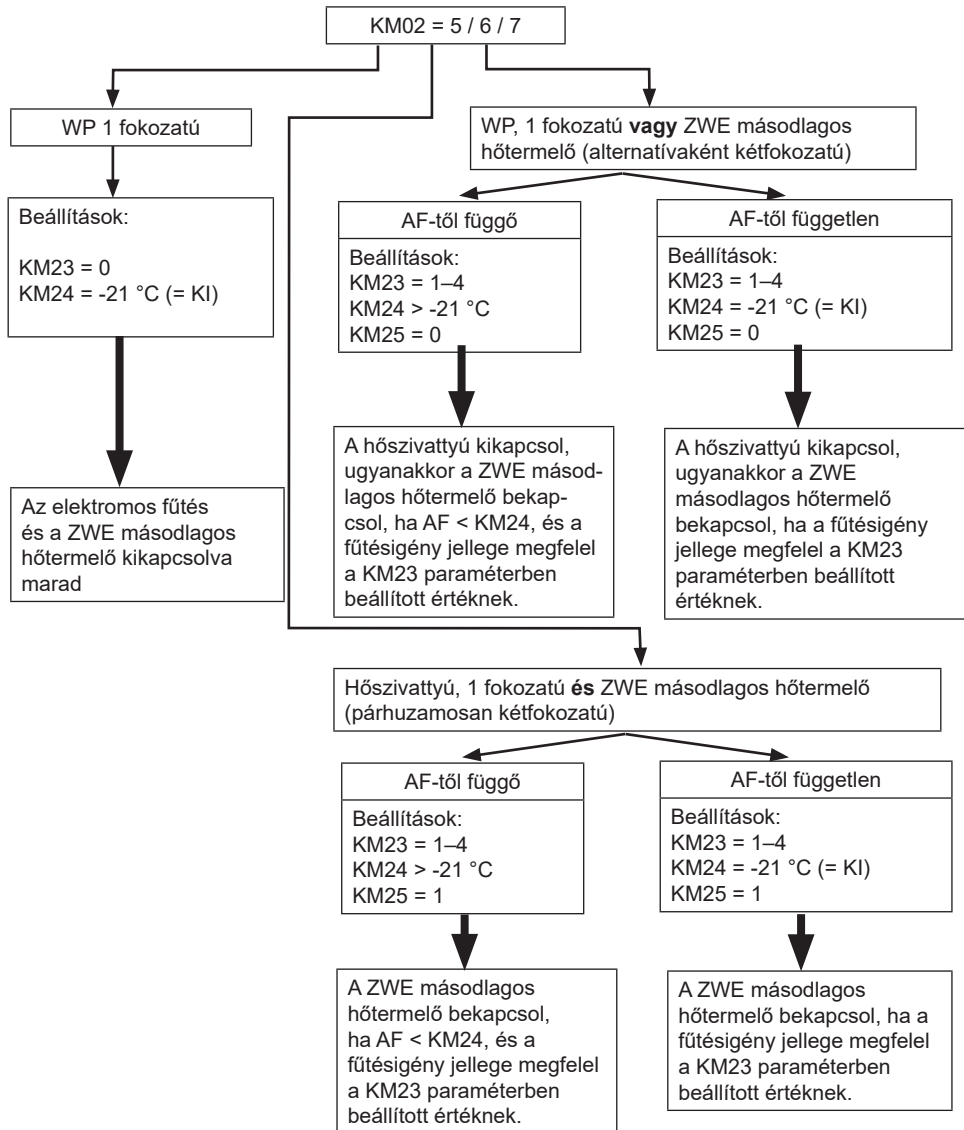


KM02 = 5 → max. 4 hőszivattyú, 1 vagy 2 fokozatú + 1 fűtőkészülék (ZWE másodlagos hőtermelő), 1 fokozatú.

KM02 = 6 → max. 4 hőszivattyú, 1 vagy 2 fokozatú + 1 fűtőkészülék (ZWE másodlagos hőtermelő), 2 fokozatú.

KM02 = 7 → max. 4 hőszivattyú, 1 vagy 2 fokozatú + 1 fűtőkészülék (ZWE másodlagos hőtermelő), modulációs.

ZWE = másodlagos hőtermelő (WOLF fűtőkészülék)



2. MM keverőköri modul és SM2 napkollektoros modul konfigurációja: MI05 paraméter (= keverőköri modul konfigurációja), illetve SOL12 paraméter (= napkollektor modul konfigurációja): Itt történik a keverőköri modulok és a napkollektoros modulok hidraulikus kialakításnak megfelelő konfigurálása. A pontos konfiguráció kiválasztásához lásd a keverőköri modul és a napkollektoros modul szerelési utasításának „Elektromos csatlakoztatás” c. részét.

6. lépés

1. COB Wolf fűtőkészülék konfigurációja
HG06 paraméter (szivattyú üzemmód): Az összes COB Wolf fűtőkészülék esetében az 1. szivattyú üzemmódot kell választani. ⇒ HG06 = 1. Leírását lásd a COB-szabályozás utasításában.
2. BWL-1 és BWS-1 Wolf hőszivattyúk konfigurálása: A WP001 paraméter (= rendszerkonfiguráció) az összes hőszivattyú esetén 51 értékre kell állítani.

7. lépés

A következő komponensek paraméterezése

1. Wolf fűtőkészülékek:
Állítsa be a HG22 paramétert (maximális kazánhőmérséklet) = KM03 paraméter (maximális gyűjtőhőmérséklet) + 10 K értékre.
2. BM kezelőmodul
Állítsa be a paramétereket (például pontos idő, dátum, hét napja, időprogramok stb.).
3. KM, MM és SM bővítőmodul:
A paramétereket az igényeknek megfelelően kell beállítani.

8. lépés

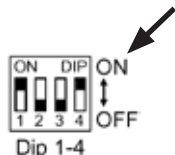
Indítsa újra a berendezést a főkapcsolójával (hálózati feszültség „Ki”, majd „Be”).
Mintegy 3 perc múltán a berendezés üzemkész.

A sikeres üzembe helyezést követően a fűtőkészülékek száma megjelenik a BM kijelzőjén a pontos idő alatt.

Bővítő- és kezelőmodulok (MM, BM) e-busz címének beállítása

KM üzemi beállítása	
Gyári beállítás	

Beállítás e-busz cím	
0. cím	
1. cím (gyári beállítás)	
2. cím	
3. cím	
4. cím	
5. cím	
6. cím	
7. cím	



A BM címének beállítása a BM-en lévő DIP kapcsolókkal történik (lásd a BM kezelési útmutatóját).

A cím beállítása a BM-2 esetében: Főmenü → Szerviz → Berendezés → A00 (lásd a BM-2 kezelési útmutatóját).

A bővítőmodul (KM, MM, SM) házában egy 4 pólusú DIP kapcsoló van. Ez a takarólemez, illetve a kezelőmodul eltávolításával válik hozzáférhetővé.

A KM kaszkád modul üzemi beállítása (DIP kapcsoló) mindig 1-es gyári beállításon marad.

A KM mellett akár 6 MM keverőkori modul is csatlakoztatható egy berendezéshez. Az MM modulok címzeit sorrendjüknek megfelelően, 2-től 7-ig kell kiosztani.

A kaszkád modul és az egyes keverőkori modulok funkciókörének meghatározása a konfigurációs beállításon keresztül történik (lásd az elektromos bekötést is).

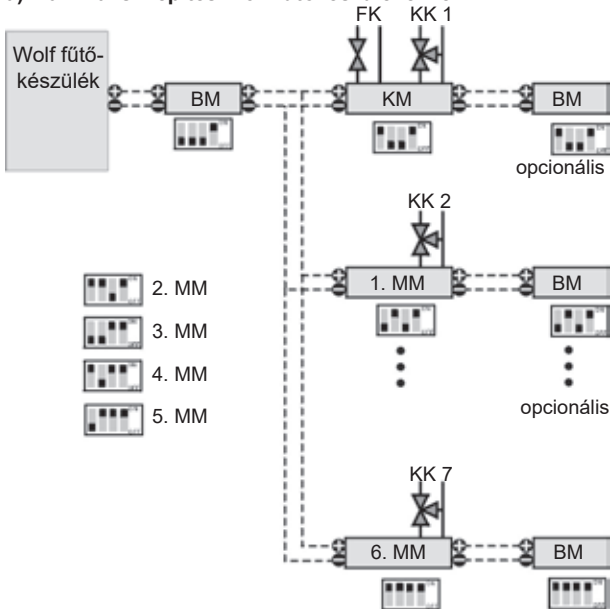
Rendszerenként legfeljebb 7 keverőkör és egy közvetlen fűtőkör lehetséges. Ebből következően a 3., 9. vagy 15.* konfiguráció berendezésenként csak egyszer osztható ki, függetlenül attól, hogy kaszkád vagy keverőkori modulról van-e szó.

Ezenkívül minden keverőkori modulhoz (keverőkörhöz) alkalmazható távirányítót kell egy BM kezelőmodul.

A közvetlen fűtőkör vezérlése mindig a 0. című kezelőmodulról történik.

* MM esetén nem érvényes

a) Maximális kiépítés Wolf fűtőkészülékekkel



b) Maximális kiépítés Wolf fűtőkészülékek nélkül

Ha nincs (WRS-kompatibilis) e-busz interfésszel rendelkező fűtőkészülék, a KM önálló keverőkori szabályozóként is használható. Ilyen esetben egy külső hőérzékelőt kell a BM modulra (0), vagy egy DCF-vevőt külső hőérzékelővel az e-buszra csatlakoztatni. Az MM és a BM címzése a Wolf fűtőkészülékekhez hasonlóan történik. A kiegészítő megjegyzéseket lásd a KM05 paraméter leírásában.

Az e-busz cím beállítása a Wolf fűtőkészülékeken

A Wolf e-busz rendszerében legfeljebb 5 fűtőkészülékcím (1.–5. e-busz cím) kezelhető a kaszkád modulból a modulációs fok (= fűtőkészülék teljesítménye) számításához és a fűtőkészülékek vezérléséhez. A fűtőkészülékek címét 1-gyel kezdődően, növekvő sorrendben kell a telepített fűtőkészülékek számának (legfeljebb 5) megfelelően kiosztani. A fűtőkészülékek szerelési utasításából határozható meg, hogy egy berendezéstípus hány fűtőkészüléke köthető össze e-buszon keresztül.

Ezenkívül a Wolf honlapján is található egy hidraulikus adatbázis, amely a kaszkádolt berendezésekkel kapcsolatban számos hidraulikus vázlattal és beállítási útmutatással szolgál.

a) A CGB, COB, R1, R21 és MGK fűtőkészülékek e-busz címének beállítása

A CGB, MGK, R1 és R21 fűtőkészülék esetében az e-busz cím gyári beállítása 0, míg a COB esetében 1. A cím beállítása itt közvetlenül a fűtőkészüléken, a táblázatnak megfelelően történik. **Megjegyzés:** Csak egy CGB vagy MGK fűtőkészülékkel rendelkező berendezések esetén az e-busz cím gyári beállítását tilos módosítani.

A fűtőkészülék e-busz címe	A használati meleg víz forgatógombjának állása	A világító gyűrű kijelzése
0	6	villogó zöld
1	1	villogó piros
2	2	villogó sárga
3	3	villogó sárga/piros
4	4	villogó sárga/zöld
5	5	villogó zöld/piros

Az e-busz cím beállítása



Zavarkiloldó gomb

HMV hőmérséklet-választó

Tartsa nyomva a zavarkiloldó gombot, 5 másodperc múlva megjelenik a táblázatnak megfelelő villogó kód. A megfelelő cím a használati meleg víz hőmérséklet-választó forgatógombjával választható ki. Engedje el a zavarkiloldó gombot.

A fűtőkészülékek és az 1, 2, 3, 4 és 5 e-busz címek egymáshoz rendelését a helyszínen kell elvégezni. Minden e-busz cím csak egyszer osztható ki.

Megjegyzés: Ha a busznak csak egy résztvevőjét (fűtőkészülék vagy KM) választják le a hálózatról, az összes résztvevőt ki- majd újból be kell kapcsolni a berendezés főkapcsolójával.

b) A CGB-2, TOB, FGB és MGK-2 fűtőkészülékek e-busz címének beállítása

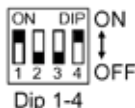
A CGB-2, TOB és MGK-2 fűtőkészülék esetében az e-busz cím gyári beállítása 1. Itt a cím beállítása abban a kijelző-/kezelőmodulban (AM/BM-2) történik, amelyet az adott fűtőkészülékbe kell integrálni. Ezután a HG10 paraméterrel osztható ki a fűtőkészülék e-busz címe.

c1) BWL-1/BWS-1 fűtőkészülékek (hőszivattyú) e-busz címének beállítása másodlagos hőtermelő nélkül

Einstellung eBUS	
Adresse 0	■ ■ ■ ■
Adresse 1 (gyári beállítás)	■ ■ ■ ■
Adresse 2	■ ■ ■ ■
Adresse 3	■ ■ ■ ■
Adresse 4	■ ■ ■ ■
Adresse 5	■ ■ ■ ■
Adresse 6	■ ■ ■ ■
Adresse 7	■ ■ ■ ■

A BWL-1/BWS-1 fűtőkészülék (hőszivattyú) esetében az e-busz cím gyári beállítása 1.

A WPM-1 hőszivattyú-kezelő címének beállítása a táblázatnak megfelelően, DIP kapcsolókkal történik a HCM szabályozópanelenen.



Kijelzési példa:

WPM-1 hőszivattyú-kezelő

c2) BWL-1/BWS-1 fűtőkészülékek (hőszivattyú) e-busz címének beállítása másodlagos hőtermelővel együtt

A másodlagos hőtermelő (CGB, COB, R1, R21, MGK, CGB-2, TOB vagy MGK-2) mindig az 5. e-busz címet kapja. Ennek megfelelően legfeljebb 4 hőszivattyú (1.–4. cím) és egy másodlagos hőtermelő kaszkádolható. A másodlagos hőtermelő címének beállítását lásd az a) vagy b) pont alatti fűtőkészülékekénél.

A BM/BM-2 paramétereinek beállítása

A kapcsolási idők / fűtőkör / tárolókör és cirkuláció paramétereit a BM/BM-2 tárolja. A BM/BM-2 visszaállítása esetén ezeket a paraméterekeket újra be kell állítani.

a) A kapcsolási idők paramétereinek beállítása

Az időprogramok gyári beállításának áttekintése a BM/BM-2 megfelelő szerelési utasításában látható.

BM esetében:

2. kezelőszint → Időprogram → Fűtés / HMV / cirkuláció

BM-2 esetében: Főmenü → Időprogram → Fűtőkör → Keverőkör / HMV / cirkuláció

b) Az összes fűtőkör paramétereinek beállítása

BM esetében:

2. kezelőszint → Alapbeállítás → Keverőkör 1 / fűtőkör

BM-2 esetében:

Főmenü → Alapbeállítások → Keverőkör 1 / fűtőkör és HMV-státuszoldal

a) A tárolótöltő körök paramétereinek beállítása

BM esetében:

2. kezelőszint → Alapbeállítás

BM-2 esetében:

Meleg víz státuszoldala

a) A rendszer paramétereinek beállítása

BM esetében:

2. kezelőszint → Szerviz → Berendezés

BM-2 esetében:

Főmenü → Szervizszint → Berendezés

A10: KM vagy MM párhuzamos szivattyúüzeme

R 10 paraméter = 0: Elsőbbségi üzem HMV-készítéshez vagy külső hőigényhez a keverőkör-kimenet hőigénye előtt.

R 10 paraméter = 1: Párhuzamos üzem HMV-készítéshez vagy külső hőigényhez a keverőkör-kimenet hőigénye esetén.

Megjegyzés: Párhuzamos üzem esetén az előremenő hőmérsékletre a legmagasabb igényszint érvényes.

A kaszkád modul paramétereinek beállítása

A keverőkört is tartalmazó kaszkád modulban az összes szervizparaméter gyári beállítása egy nem törölhető tárolóban van rögzítve. A tároló minden módosítást őriz, azok több hetes áramkimaradás esetén sem vesznek el. A paraméterek módosítására vonatkozó további útmutatást lásd a BM/BM-2 szerelési utasításában. A kaszkád modul visszaállítása esetén ezeket a paramétereket újra be kell állítani.

a) A keverőkör paraméterlistája a kaszkád modulban

BM esetében:

2. kezelőszint → Szerviz → 1. keverőkör

BM-2 esetében:

Főmenü → Szervizszint → 1. keverőkör

Paraméter		Beállítási tartomány	Gyári beállítás	Konfiguráció KM														
				1	2	3	4	5	6	7	8	9	10	11	12	13	14	15
MI01	Min. keverőköri hőmérséklet	0°C – 80°C	0°C	x	x	x	-	x	-	x	x	-	-	-	-	-	x	-
MI02	Max. keverőköri hőmérséklet	20°C – 95°C	50°C	x	x	x	-	x	-	x	x	-	-	-	-	-	x	-
MI03	Fűtőgörbe-távolság	0K – 30K	10K	x	x	x	-	x	-	x	x	-	-	-	-	-	x	-
MI04	Esztrichkiszáradás	0 (AUS) - 3	0	x	x	x	-	x	-	x	x	-	-	-	-	-	x	-
MI05	Nincs funkciója	---	-	-	-	-	-	-	-	-	-	-	-	-	-	-	-	-
MI06	Fűtőkör utánfutási ideje	0 – 30min	5min	x	x	x	-	x	x	x	x	x	-	-	-	x	x	x
MI07	Arányossági tartományú keverő	5K – 40K	12K	x	x	x	-	x	x	x	x	-	-	-	-	x	x	-
MI08	Visszatérő ági beállított hőmérséklet	5°C – 80°C	30°C	-	-	-	-	-	x	x	-	-	-	-	-	x	-	-
MI09	Max. tárolótöltési idő	0 – 5h	2h	x	-	-	x	-	-	-	-	-	x	-	-	-	-	x
MI10	Adatbusztáplálás (1 = be)	0 – 2	2	x ¹⁾	x ¹⁾	x ¹⁾	x ¹⁾	x ¹⁾	x ¹⁾	x ¹⁾	x ¹⁾	x ¹⁾	x ¹⁾	x ¹⁾	x ¹⁾	x ¹⁾	x ¹⁾	x ¹⁾
MI11	Hiszterézis – kerülővezeték érzékelő	0°C – 30°C	10°C	-	-	-	-	-	-	-	-	-	-	-	-	-	-	-
MI12	Töltészivattyú-zárolás	0 – 1	0	x	x	-	x	-	-	-	-	-	x	x	-	-	-	x
MI13	Töltészivattyú utánfutási ideje	0 – 10min	3min	x	x	-	x	-	-	-	-	-	x	x	-	-	-	x
MI14	Állandó hőmérséklet	50°C – 95°C	75°C	-	x	-	-	-	-	-	-	-	x	-	-	-	-	-
MI15	dT ki (kikapcsolási különbség)	2 – 20K	5K	-	-	-	-	x	-	-	-	-	-	-	-	-	-	-
MI16	dT be (bekapcsolási különbség)	4 – 30K	10K	-	-	-	-	x	-	-	-	-	-	-	-	-	-	-
MI17	Kazán hőmérséklet-túllépése tárolótöltésnél	0 – 40K	10K	x	-	---	x	-	-	-	-	-	x	-	-	-	-	x
MI18	Égő zárólása visszatérőhőmérséklet-növeléskor	0 – 30mp	0s	-	-	-	-	x	-	-	-	-	-	-	-	-	-	-
MI19	Légfűtőkör fagyvédelme, külső hőigény	-20 °C – 10 °C 11 (KI)	2 °C	-	x	-	-	-	-	-	-	-	x	-	-	-	-	-
MI50 ²⁾	Tesztfunkció	1 – 8	1	x	x	x	x	x	x	x	x	x	x	x	x	x	x	x
MI70 ²⁾	E1Analog bemenet	-	-															
MI71 ²⁾	E2Analog bemenet	-	-															
MI72 ²⁾	Előremenő érzékelő analóg bemenete	-	-															

a) A kaskád modul paraméterlistája

BM esetében:

2. kezelőszint → Szerviz → Kaskád

BM-2 esetében:

Főmenü → Szervizszint → Kaskád modul

Paraméter		Beállítási tartomány	Gyári beállítás	Gyári beállítás KM konfigurációja	KM konfigurációja														
Paraméter	Konfiguráció				1	2	3	4	5	6	7	8	9	10	11	12	13	14	15
KM01	Mód (1 fokozatú = 1; 2 fokozatú = 2; moduláló = 3)	1–15	8	1	2	3	4	5	6	7	8	9	10	11	12	13	14	15	
KM02	Maximális gyűjtőhőmérséklet	1–7	3	x	x	x	x	x	x	x	x	x	x	x	x	-	-	x	
KM03	Maximális előremenő ági hőmérséklet, fűtés	50 °C – 95 °C	80 °C	x	x	x	x	x	x	x	x	x	x	x	x	x	x	x	
KM04	Minimális gyűjtőhőmérséklet	40 °C – 95 °C	70 °C	x	x	x	x	x	x	x	x	x	x	x	x	x	x	x	
KM05	Hiszterézis – gyűjtőhőmérséklet	20 °C – 70 °C	20 °C	x	x	x	x	x	x	x	x	x	x	x	x	x	x	x	
KM06	Lezárási idő	2 K – 20 K	5 K	x	x	x	x	x	x	x	x	x	x	x	x	-	-	x	
KM07	Fűtőberendezések sorrendváltásáig eltelt órák száma	0–30 perc	10 perc	x	x	x	x	x	x	x	x	x	x	x	x	-	-	x	
KM08	1/Kp gyűjtő hőmérséklet-szabályozásának aktiválása	10–200 óra	200 óra	x	x	x	x	x	x	x	x	x	x	x	x	-	-	x	
KM09	1/Kp gyűjtő hőmérséklet-szabályozásának kikapcsolása	20–500 K/%	100 K/%	x	x	x	x	x	x	x	x	x	x	x	x	-	-	x	
KM10	Tn gyűjtőhőmérséklet-szabályozás	20–500 K/%	100 K/%	x	x	x	x	x	x	x	x	x	x	x	x	-	-	x	
KM11	Fűtőberendezés-sorrend kiválasztása	5–500 s	50 s	x	x	x	x	x	x	x	x	x	x	x	x	-	-	x	
KM12	„A” fűtőberendezés-sorrend	[A, B, C, D]	D	x	x	x	x	x	x	x	x	x	x	x	x	-	-	x	
KM13	„B” fűtőberendezés-sorrend	[1, 2, 3, 4, 5] – [5, 4, 3, 2, 1]	[1, 2, 3, 4, 5]	x	x	x	x	x	x	x	x	x	x	x	x	-	-	x	
KM14	Kikapcsolási moduláció mértéke	[1, 2, 3, 4, 5] – [5, 4, 3, 2, 1]	[5, 4, 3, 2, 1]	x	x	x	x	x	x	x	x	x	x	x	x	-	-	x	
KM15	Aktiválási moduláció mértéke	10–60%	30%	x	x	x	x	x	x	x	x	x	x	x	x	-	-	x	
KM16	Keringtetőszivattyú	70–100%	80%	x	x	x	x	x	x	x	x	x	x	x	x	-	-	x	
KM17	Szivattyúvezérlés Vezető berendezés	0–3	0	-	-	-	x	-	-	-	-	-	-	-	-	-	-	-	
KM18	Modulációleállítás	0–1	0	x	x	x	x	x	x	x	x	x	x	x	x	x	x	x	
KM19	Hiszterézis – modulációleállítás	0–1	0	x	x	x	x	x	x	x	x	x	x	x	x	-	-	x	
KM20	Forszírozott teljesítmény tárolófélnél	10–50 K	10 K	x	x	x	x	x	x	x	x	x	x	x	x	-	-	x	
KM21	Hiszterézis – párhuzamos üzem	0–1	0	x	-	-	x	-	-	-	-	-	x	-	-	-	-	x	
KM22	Szivattyú fordulatszámának szabályozása WZ0	0–20 K	5 K	x	-	-	x	-	-	-	-	-	x	-	-	-	-	x	
KM23	Szivattyú fordulatszámának szabályozása WZ	0–4	0	x	x	x	x	x	x	x	x	x	x	x	x	-	-	x	

KM24	Min. áramlási hőmérséklet WZ	-20 °C – 40 °C; -21 (KI)	-5 °C	x	x	x	x	x	x	x	x	x	x	x	x	x	x	x	x	x
KM25	Max. hőmérséklet-különbség (WZ)	0–1	0	x	x	x	x	x	x	x	x	x	x	x	x	x	x	x	x	x
KM26	Szivattyú nyomástartománya	0–1	0	-	-	-	-	-	-	-	-	-	-	-	-	-	-	x	x	-
KM27	Előírt HMV-hőmérséklet	20 – 80 °C	60 °C	-	-	-	-	-	-	-	-	-	-	-	-	-	-	x	-	-
KM28	Hiszterézis, előírt HMV-hőmérséklet	2–30 K	10 K	-	-	-	-	-	-	-	-	-	-	-	-	-	-	x	-	-
KM29	Előírt pufferhőmérséklet	20 – 80 °C	60 °C	-	-	-	-	-	-	-	-	-	-	-	-	-	-	x	x	-
KM30	Hiszterézis, előírt pufferhőmérséklet	2–30 K	10 K	-	-	-	-	-	-	-	-	-	-	-	-	-	-	x	x	-
KM31	Üzemmod 0–10 V bemenete	1–2	1	-	-	-	-	-	-	-	-	-	-	-	-	-	-	x	-	-
KM32	Lágyindítás	0–20 perc	3 perc	x	x	x	x	x	x	x	x	x	x	x	-	-	-	x	-	-
KM33	HMV-készítés tiltásideje vagy külső hőigény	0–30 perc	1 perc	-	x	-	x	-	-	-	-	-	-	-	x	x	-	-	-	-
KM50 ³⁾	Tesztfunkció	1–8	1	x	x	x	x	x	x	x	x	x	x	x	x	x	x	x	x	x
KM60 ⁴⁾	Szabályozási hiba	-	-																	
KM61 ⁴⁾	Összesített modulációs mérték	-	-																	
KM62 ⁴⁾	Fűtőberendezések modulációs mértéke	-	-																	
KM63 ⁴⁾	ZWE másodlagos hőtermelő teljes modulációs foka	-	-																	
KM64 ⁴⁾	Fűtőkészülék váltásának maradék üzemideje	-	-																	
Bemeneti hőérzékelő-értékek kijelzése																				
KM70 ⁴⁾	E1 analóg bemenet	-	-																	
KM71 ⁴⁾	E2 analóg bemenet	-	-																	
KM72 ⁴⁾	Előremenő hőérzékelő (VF) analóg bemenete	-	-																	
KM73 ⁴⁾	Gyűjtő hőérzékelő (SAF) analóg bemenete	-	-																	
KM74 ⁴⁾	0–10 V	-	-																	

A kaszkád modul konfigurációjától függően csak bizonyos paraméterek érvényesek és állíthatók be opcionálisan.

„X” = opcionálisan beállítható

„-” = nincs hatása

x¹⁾ = ne módosítsa a gyári beállítást

2) = a BM-2 esetében nem jelenik meg

3) = BM-2 esetében: Főmenü → Szervizszint → Kaszkád → Reléteszt

4) = BM-2 esetében: Főmenü → Kijelzők → Kaszkád

MI 01 minimális keverőkori hőmérséklet

A minimális keverőkori hőmérséklet lefelé korlátozza a keverőkör előremenő ági beállított hőmérsékletét.

MI 02 maximális keverőkori hőmérséklet

A maximális keverőkori hőmérséklet felfelé korlátozza a keverőkör előremenő ági beállított hőmérsékletét például a padlóburkolat károsodásának megakadályozása érdekében.
Nem helyettesíti a maximumtermosztátot a szivattyú lekapcsolása tekintetében.

MI 03 fűtőgörbe-távolság

A fűtővíz-hőmérséklet a keverőkori hőmérséklethez képest a beállított értékkel megemelkedik.

MI 04 Esztrichkiszáradás

A padlófűtés új építményekben való első üzembevételekor lehetőség van az előremenő ági beállított hőmérsékletet a külső hőmérséklettől függően egy állandó értékre szabályozni, vagy az előremenő ági hőmérsékletet automatikus esztrichkiszáradási program segítségével vezérelni.
A funkció aktiválása esetén (1. vagy 2. beállítás) az az *MI 04* paraméter 0-ra állításával kapcsolható ki.

MI 04 = 0: nincs funkciója

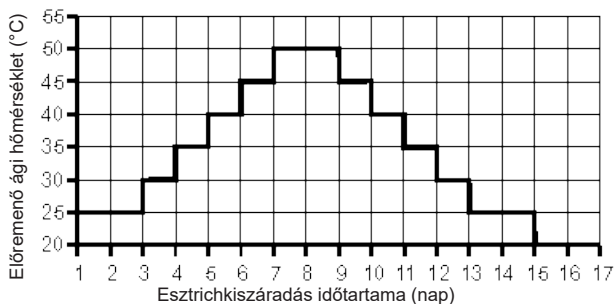
MI 04 = 1: keverőkör állandó hőmérséklete

A keverőkört a rendszer felfűti a beállított előremenő ági hőmérsékletre. Az előremenő ági beállított hőmérséklet rögzített értéke megegyezik az *MI 01* paraméterben beállított hőmérséklettel.

MI 04 = 2 Esztrichkiszáradási funkció

Az első két napon az előremenő ági beállított hőmérséklet rögzített értéke 25 °C. Ezt követően az érték naponta automatikusan (0:00 órakor) 5 °C-kal emelkedik a maximális keverőkori hőmérsékletig (MI 02), amelyet aztán a rendszer két napig tart. Ezután az előremenő ági beállított hőmérséklet naponta 5 °C-onként automatikusan 25 °C-ra csökken. További két nap elteltével véget ér a program futása.

Kép:
Az előremenő ági hőmérséklet időbeli változása az esztrich kiszáradásáig



Figyelem:

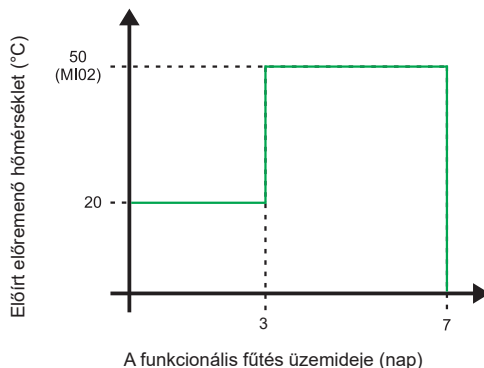
Az időbeli lefolyást és a maximális előremenő ági hőmérsékletet egyeztetni kell az esztrichpadlót lefektető kivitelezővel, mert ennek hiányában az esztrichben sérülések, különösen repedések keletkezhetnek.

Áramkimaradás esetén az esztrichkiszáradási program megszakítás nélkül tovább fut. A kijelzőn (kezelőmodul) látható a hátralévő idő napokban.

M1 D4 = 3 funkcionális fűtés

A funkcionális fűtés csak a keverőkori modulhoz közvetlenül hozzárendelt BM segítségével aktiválható.

Az első három napon (0:00 órától kezdődően) az előírt fűtőkori hőmérséklet állandó 20 °C-ra lesz állítva. Majd a maximális keverőkori hőmérséklet (MI02) lesz beállítva és 4 napig tartva. Ezután az esztrichszárítási funkció befejeződik. A funkció befejeztével ismét a korábbi beállítások lépnek érvénybe.



MI 06 Fűtőkör utánfutási ideje

A keverőkör/fűtőkör lekapcsolása után a keverőkör/fűtőkör szivattyú a beállított értéknek megfelelően tovább fut.

MI 07 Arányossági tartományú keverő

A keverőköri szabályozó alkalmazástól függően a fűtés előremenő és visszatérő ági keverőköréhez is konfigurálható. A keverőköri hőmérsékletet a rendszer a VF kapcsan elhelyezett keverőköri érzékelő (előremenő ági keverőkör/visszatérő ági keverőkör) és egy motorvezérelt keverő segítségével szabályozza be a beállított értékre. A keverőszabályzó keverőmotort vezérlő kimenete arányos beállítási viselkedést mutat. Az arányossági sáv az „arányossági tartományú keverő” paraméter segítségével módosítható.

Az impulzushossz (= keverőmotor indítása) egyenesen arányos a keverő előremenő ági eltéréssel (ΔT = beállított - aktuális). Az $M 7$ paraméter szabja meg azt a hőmérséklet-eltérést, amelynél az impulzushossz 100%. E tartományon kívül a keverő nincs szabályozva ($\Delta T < 1$ K) vagy állandó szabályozás alatt áll ($\Delta T >$ mint az $M 07$ paraméter beállítása). A hőmérsékletsávon belül tartós szabályozás valósul meg. Az arányossági tartományt úgy kell beállítani, hogy biztosítva legyen a stabil szabályozóhatás. Ez a keverőmotor futási idejétől függ. A rövid futásidejű keverőmotoroknál nagy, a hosszú futásidejű keverőmotoroknál pedig kis arányossági tartományt kell beállítani.

Beállítási utasítások: Ezek a beállítási utasítások csak tájékoztató jellegűek!

A gyári beállítást csak szükség esetén módosítsa!

Keverő futási ideje percben	2 – 3	4 – 6	7 – 10
Hőmérsékletablak K-ben $M 07$	25 – 14	15 – 9	10 – 5

MI 08 Előírt visszatérő-hőmérséklet

a) Konfiguráció: $M 01 = 6$ vagy 13

Az MI08 paraméter a keverőkör előírt visszatérő-hőmérséklete a visszatérő-hőmérséklet emelése esetén. Ha a visszatérő-hőmérséklet az előírt visszatérő-hőmérséklet alá esik, akkor a keverőkör „Bypass nyitása” irányba lesz vezérelve. Ennek következtében megnő a bypasson a térfogatáram. Ha a visszatérő-hőmérséklet magasabb, mint az előírt visszatérő-hőmérséklet, akkor a keverőkör „Bypass zárása” irányba lesz vezérelve.

b) Konfiguráció: $MI\ 01 = 7$

A visszatérő-hőmérséklet folyamatos felügyelet alatt áll. Ha a visszatérő-hőmérséklet túlzottan lecsökken, a teljesítménykorlátozás minden keverőkörben emeli a visszatérő-hőmérsékletet.

Csökkenő visszatérő-hőmérséklet:

$VT_{tény} < VT_{előírt} + \text{visszatérő-hőmérséklet hiszterézise} \Rightarrow$
minden keverőkör „Zárás” irányban

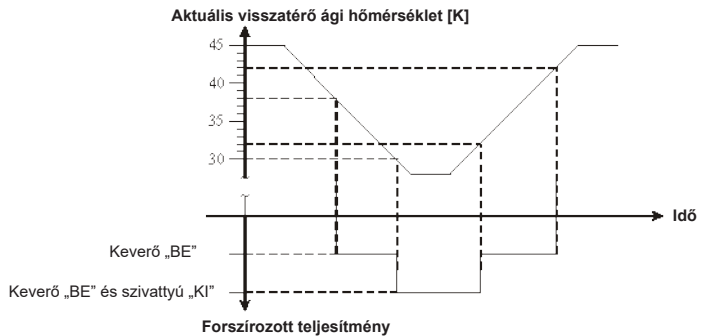
$VT_{tény} < VT_{előírt} \Rightarrow$ keverőkör „Zárás” irányban, és minden fűtőköri és HMV-készítő szivattyú „Ki”

Növekvő visszatérő-hőmérséklet:

$VT_{tény} > VT_{előírt} + 2\ K \Rightarrow$ minden keverőkör „Zárás” irányban, és minden fűtőköri és HMV-készítő szivattyú „Be”

$VT_{tény} > VT_{előírt} + \text{visszatérő-hőmérséklet hiszterézise} + 4\ K \Rightarrow$
nincs teljesítménykorlátozás

Példa: előírt visszatérő-hőmérséklet = 30 °C, a
visszatérő-hőmérséklet hiszterézise = 8 K



MI 09

max. tárolótöltési idő

A tárolótöltés akkor tekintendő befejezettnek, ha a tároló aktuális hőmérséklete \geq tároló beállított hőmérséklete. Ha a tárolótöltés a maximális tárolótöltési időn belül nem fejeződik be, 52. kódú hiba következik be, és a vezérlés a „max. tárolótöltési időre” fűtési üzemmódra kapcsol át (nem érvényes, ha a fűtési állapot = nyári üzemmód). Ez a ciklus mindaddig folytatódik, amíg a tároló aktuális hőmérséklete \geq tároló beállított hőmérséklete feltétel nem teljesül, illetve amíg az $MI\ 09$ paramétert 0-ra nem állítják.

MI 10 Adatbusztáplálás

Gyári beállítás = 2. A paramétert tilos módosítani.

Ha ez a paraméter akaratlanul módosul, például önálló üzem esetén, a BM kijelzőjén nem jelenik meg semmi. Ilyen esetben állítsa a 4. DIP kapcsolót „OFF”, majd vissza „ON” állásba (visszaállítás).

MI 11 Hiszterézis – kerülővezetési érzékelő

A kaszkádmódulban nincs szerepe.

- MI 12 Töltőszivattyú-zárolás** A töltőszivattyú, tárolótöltő szivattyú aktiválásakor (1., 4., 10. és 15. konfiguráció), illetve külső hőigény esetén (2. és 11. konfiguráció) két esetet kell megkülönböztetni:
- a) $M112$ paraméter = 0: A töltőszivattyú igény esetén azonnal bekapcsol.
 - b1) $M112$ paraméter = 1Az 1., 4., 10. és 15. konfigurációnál:
Töltőszivattyú „be”: gyűjtő aktuális hőmérséklete > gyűjtő aktuális hőmérséklete + 5 K
Töltőszivattyú „ki”: gyűjtő aktuális hőmérséklete ≤ gyűjtő aktuális hőmérséklete + 2 K
 - b2) $M112$ paraméter = 1A 2. és 11. konfigurációnál:
Töltőszivattyú „be”: gyűjtő aktuális hőmérséklete ≥ állandó hőmérséklet – 5 K
Töltőszivattyú „ki”: gyűjtő aktuális hőmérséklete < állandó hőmérséklet – 8 K

MI 13 Töltőszivattyú utánfutási ideje A tárolótöltés, illetve a külső hőigény befejeződése után (1., 2., 4., 10, 11.. és 15. konfiguráció) elkezdődik a töltőszivattyú utánfutása.

MI 14 Állandó hőmérséklet Az E1 bemeneten található potenciálmentes érintkezőn keresztül és 2Vagy 11 Konfigurációs paraméter mellett megvalósuló külső hőigény esetén a rendszer az előremenő ági beállított hőmérsékletre szabályoz, és aktiválja az A1 Kimenetet. A külső hőigénynek mindig elsőbbsége van a fűtőkörök hőigényével szemben. A külső hőigény megszűnése után elkezdődik a töltőszivattyú utánfutása. A programválasztó kapcsolóknak és a fűtési, illetve a meleg vizes időcsatornának nincs hatása.

MI 15 dTKi (kikapcsolási különbség) **Konfiguráció $KM01 = 5$**
Az 5. konfiguráció keverőköri szabályozót és dT-szabályozót tartalmaz a fűtésrészegységhez. A fűtésrészegység feltételeit az $M118$ paraméter leírásában olvashatja el.

- 1. kimenet be, ha pufferérzékelő_aktuális > visszatérő ági érzékelő_aktuális + dTbe
- 1. kimenet ki, ha pufferérzékelő_aktuális < visszatérő ági érzékelő_aktuális + dTKi

MI 16 dTbe (bekapcsolási különbség) lásd: „ $M115 = dTKi$ (kikapcsolási különbség)”.

MI 17 Kazán hőmérséklet-túllépése tárolótöltéskor

A tárolótöltés akkor kezdődik el, amikor a tároló aktuális hőmérséklete < tároló beállított hőmérséklete – 5 K. Az előremenő ági beállított hőmérséklet ilyenkor a tároló beállított hőmérséklete + a kazán hőmérséklet-túllépése tárolótöltéskor.

MI 18 Égő zárólása visszatérőhőmérséklet-növelésnél**Konfiguráció $M101 = 5$**

Fűtésrészegítés esetén a visszatérőhőmérséklet-növeléshez egy háromutas átkapcsolószelep aktiválódik annak érdekében, hogy a fűtés visszatérő ági hőmérséklete egy feltöltött puffertároló révén megemelkedjen.

Ha a kaszkádmódul WRS Wolf-szabályozórendszerben üzemel, a bekapcsolási feltételek teljesülése esetén a fűtőberendezések zárolásra kerülnek. Ha legalább 1 fűtőkör vagy 1 tároló hőt igényel, a háromutas átkapcsolószelep aktiválódik, és az $M118$ paraméterben beállított lezárási idő (= égő lezárási ideje) elkezdődik. A lezárási idő letelte után a rendszer ismét engedélyezi az égőt. Ha úgy teljesül a bekapcsolási feltétel, hogy eközben az égő már aktív, akkor az a beállított időre deaktiválódik.

Bekapcsolási feltétel: pufferérezékelő_aktuális (E1) > visszatérő ági érzékelő_aktuális (E2) + dTbe ($M115$)

Kikapcsolási feltétel: pufferérezékelő_aktuális (E1) < visszatérő ági érzékelő_aktuális (E2) + dTki ($M115$)

Ha a lezárási idő beállítása ($M118$) 0 s, a háromutas átkapcsolószelep hőigénytől függetlenül aktiválódik.

MI 50 Tesztfunkció

Az $M150$ paraméterrel a relék külön-külön vezérelhetők.

$M150 = 1 \Rightarrow$ MKP keverőköri szivattyú reléjének vezérlése

$M150 = 2 \Rightarrow$ MM keverőmotor reléjének vezérlése, „fel”

$M150 = 3 \Rightarrow$ MM keverőmotor reléjének vezérlése, „aktív”

$M150 = 4 \Rightarrow$ A1 Kimenet reléjének vezérlése

KM 01 Konfiguráció

A kaszkádmódul alkalmazási módja alapján ki kell választani a megfelelő konfigurációt. Összesen 13 Konfiguráció választható ki. A megfelelő huzalozási rajzokat lásd az „Elektromos csatlakoztatás” című részben. A konfiguráció beállításait beüzemeléskor kell megadni.

01. konfiguráció: Keverőkör és tárolókör
02. konfiguráció: Keverőkör és légfűtőkör
03. konfiguráció: Keverőkör és fűtőkör
04. konfiguráció: Tárolókör és külső kazán vezérlése
05. konfiguráció: Keverőkör és visszatérőhőmérséklet-növelés a fűtési segítéshez
06. konfiguráció: Fűtőkör és visszatérőhőmérséklet-növelés indító tehermentesítéshez
07. konfiguráció: Keverőkör közvetett visszatérőhőmérséklet-növeléssel indító tehermentesítéshez
08. konfiguráció: Keverőkör (gyári beállítás)
09. konfiguráció: Fűtőkör
10. konfiguráció: Tárolókör
11. konfiguráció: Légfűtőkör
12. konfiguráció: 0 – 10 V bemenet a távvezetékrendszerhez
13. konfiguráció: Visszatérőhőmérséklet-növelés – fafűtésű kazán

KM 02 Kaszkád üzemmód

A KM 02 paraméterrel határozható meg, hogy a berendezés fűtőkészülékei milyen kaszkád üzemmódban üzemeljenek. Csak azonos kivitelű (1 fokozatú, 2 fokozatú vagy modulációs) és méretű (teljesítményű) fűtőkészülékek üzemeltethetők. Kivételt képez a ZWE másodlagos hőtermelő. Ennek nem kell feltétlenül egyeznie a hőszivattyúk kivitelével és méretével. A kaszkád üzemmód beállítását az üzembe helyezés során kell elvégezni.

A KM02 következő beállításai a KM01 = 1–12 és 15 konfigurációk esetén érvényesek:

- a) KM02 = 1 → max. 5 fűtőkészülék, 1 fokozatú
- b) KM02 = 2 → max. 5 fűtőkészülék, 2 fokozatú
- c) KM02 = 3 → max. 5 fűtőkészülék, modulációs
- d) KM02 = 4 → max. 5 hőszivattyú, 1 vagy 2 fokozatú
- e) KM02 = 5 → max. 4 hőszivattyú, 1 fokozatú + 1 fűtőkészülék (másodlagos hőtermelő), 1 fokozatú
- f) KM02 = 6 → max. 4 hőszivattyú, 1 fokozatú + 1 fűtőkészülék (másodlagos hőtermelő), 2 fokozatú
- g) KM02 = 7 → max. 4 hőszivattyú, 1 fokozatú + 1 fűtőkészülék (másodlagos hőtermelő), modulációs

Különleges kialakítások külső fűtőkészülékkel, 4. konfiguráció alkalmazásával:

- h) KM25 = 0 → 1 külső fűtőkészülék
- i) KM02 = 1/2/3/4 és KM25 = 1 → max. 1 Wolf fűtőkészülék (1 fokozatú, 2 fokozatú, modulációs) + 1 külső fűtőkészülék

A következőkben a kaszkád üzemmódok rövid leírása található:

a) KM02 = 1: egyfokozatúan kapcsoló fűtőkészülékek

Fűtőkészülékek bekapcsolása:

Az 1. fűtőkészülék bekapcsolása akkor történik meg, ha a hőtermelő modulációs fok > 0 . Egy további fűtőkészülék bekapcsolására kerül sor, ha a belső algoritmus a maradék teljes modulációs fokból további teljesítményszintet rákapcsolását számítja ki, a tiltásidő lejárt, és 0,1 K pozitív szabályozási eltérés áll fenn.

Fűtőkészülékek lekapcsolása:

Az utoljára bekapcsolt fűtőkészülék lekapcsolódik, ha a tényleges hőmérséklet 1 K-nel túllépi az előírtat. Egy további fűtőkészülék lekapcsolására kerül sor, ha a belső algoritmus a maradék teljes modulációs fokból további teljesítményszintet lekapcsolását számítja ki. Az utolsó fűtőkészülék akkor lesz lekapcsolva, ha a tényleges gyűjtőhőmérséklet $>$ előírt gyűjtőhőmérséklet + a gyűjtő hőmérséklet-hiszterézise.

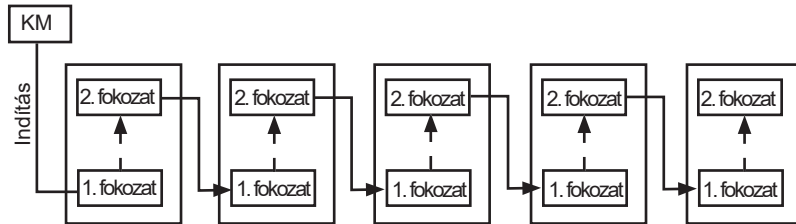
b) KM02 = 2: kétfokozatúan kapcsoló fűtőkészülékek

Kétfokozatú fűtőkészülékek esetén a 2. fokozat kezelése úgy történik, mintha az egy fűtőkészülék lenne. Egy fűtőkészülék 2. fokozata mindig az 1. fokozat bekapcsolását követően kapcsol be, és az 1. fokozat előtt kapcsol le. A fűtőkészülékek/fokozatok be- és lekapcsolása az egyfokozatú fűtőkészülékekhez hasonlóan történik. A 2 fokozatú fűtőkészülékek teljesítményének felosztása a kaszkád modulban rögzítetten van tárolva.

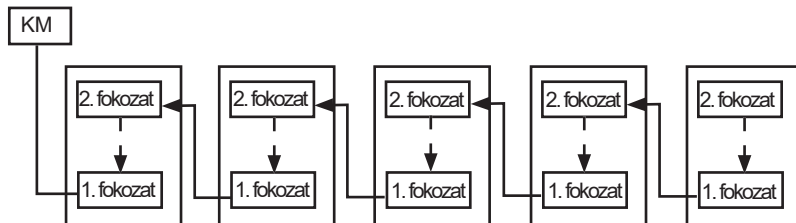
1. fokozat = 67%

2. fokozat = 33%

A bekapcsolás folyamata:



A lekapcsolás folyamata:



c) KM02 = 3: modulációs fűtőkészülékek**Fűtőkészülékek bekapcsolása:**

Az 1. fűtőkészülék bekapcsolása akkor történik meg, ha a hőtermelő modulációs foka > 0 . További fűtőkészülék bekapcsolására a fűtőkészülék-sorrend figyelembevételével kerül sor, ha az aktív fűtőkészülékek előírt modulációs foka túllépi a beprogramozott bekapcsolási határt (bekapcsolás modulációs foka), és a tiltásidő lejárt.

Fűtőkészülékek lekapcsolása:

További fűtőkészülék lekapcsolására a fűtőkészülék-sorrend figyelembevételével kerül sor, ha az aktív fűtőkészülékek előírt modulációs foka kisebb, mint a beprogramozott lekapcsolási határ (lekapcsolás modulációs foka), és a tényleges gyűjtőhőmérséklet $>$ az előírt gyűjtőhőmérséklet $+ 0,1$ K. Ha már csak egy fűtőkészülék van üzemben, az akkor lesz lekapcsolva, ha a tényleges gyűjtőhőmérséklet $>$ az előírt gyűjtőhőmérséklet $+ a$ gyűjtő hőmérséklet-hiszterézise.

d) KM02 = 4: egy- vagy kétfokozatúan kapcsoló hőszivattyúk

Egy hőszivattyú (WP) általában két hőforrásból áll. Egy kompresszorból – azaz a hőszivattyúból –, valamint egy elektromos fűtésből. A kompresszor képezi az 1. fokozatot, míg az elektromos fűtés a 2. fokozatot.

Az elektromos fűtés engedélyezése a KM 23 (elektromos fűtési igény fajtájának kiválasztása) és a KM 24 (bivalenciapont) paramétertől függ.

Az egyfokozatúan üzemeltetett hőszivattyúk be- és lekapcsolása az egyfokozatú fűtőkészülékekhez hasonlóan történik (lásd az egyfokozatúan kapcsoló fűtőkészülékek leírását).

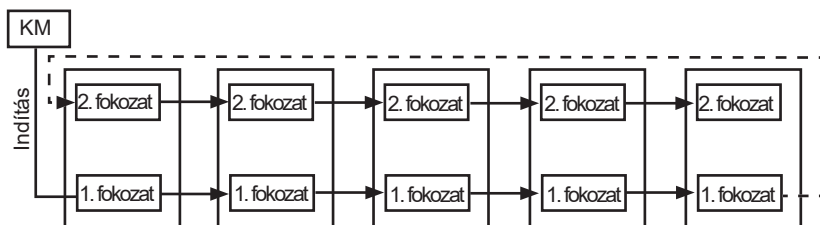
A kétfokozatúan üzemeltetett hőszivattyúk esetében először csak az összes hőszivattyú 1. fokozata lesz bekapcsolva a fűtőkészülék-sorrendnek megfelelően. Ezt követően kerül sor – azonos sorrendben – az elektromos fűtés bekapcsolására. Minden fokozat lekapcsolása fordított sorrendben történik.

En.szolg. tiltás: Az energiaszolgáltató-tiltás során az energiaszolgáltató az összes hőszivattyút (beleértve az elektromos fűtést is) lekapcsolja.

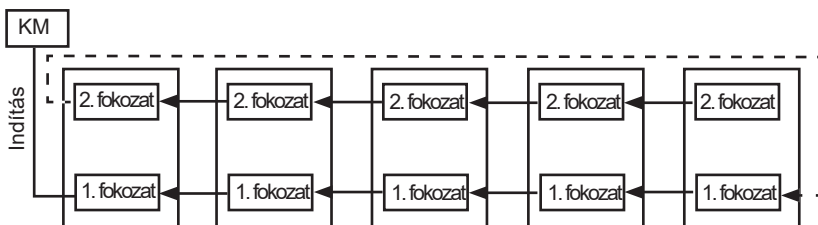
Váltás a hőszivattyú 1. és 2. fokozatú üzeme között

A rendszer a KM 61 teljes modulációs fokot minden átkapcsolás után a kaszkád üzemmódnak megfelelően (1 vagy 2 fokozatú) újraszámítja.

A bekapcsolás folyamata:



A lekapcsolás folyamata:



e, f, g) KM02 = 5/6/7: egyfokozatúan kapcsoló hőszivattyú + másodlagos hőtermelő (1 fokozatú, 2 fokozatú vagy modulációs)

A hőszivattyúk 1 fokozatúan üzemelnek. Az elektromos fűtés helyett az e-buszon keresztül másodlagos hőtermelő lesz bekapcsolva. A másodlagos hőtermelő engedélyezése/tiltása a KM 23 és a KM 24 paramétertől függ. A KM 25 paraméterrel határozható meg, hogy a másodlagos hőtermelő a hőszivattyúk mellett utolsó fűtőkészülékként bekapcsolódjon-e (KM 25 = 1), vagy az összes hőszivattyú lekapcsoljon, és a másodlagos hőtermelő önállóan legyen vezérelve (KM 25 = 0).

En.szolg. tiltás: Az energiaszolgáltató-tiltás során az energiaszolgáltató az összes hőszivattyút (beleértve az elektromos fűtést is) lekapcsolja. A másodlagos hőtermelő engedélyezése a KM 23 és KM 24 paramétertől függetlenül történik. A másodlagos hőtermelő olyan üzemmódot követ, amely a hőellátás meghibásodását eredményezik, a hőszivattyúk 2 fokozatúan üzemelnek.

Az elektromos fűtés az alábbi hibakódok esetén lesz engedélyezve:

1, 4, 5, 6, 7, 8, 10, 11, 12, 13, 14, 16, 17, 20, 21, 22, 23, 24, 25, 26, 27, 30, 31, 32, 33, 34, 35, 36, 37, 38, 39, 40, 41, 42, 45, 46, 60, 61, 91 és 98.

A másodlagos hőtermelő vezérlése (KM25 = 0)

Először lekapcsol az összes aktív hőszivattyú, majd bekapcsol a másodlagos hőtermelő. A másodlagos hőtermelő teljes modulációs foka a KM 63 paraméterben található. A másodlagos hőtermelő modulációs fokának kiszámítása a KM 02 paramétertől függően történik.

KM 02 = 5: 1 fokozatú másodlagos hőtermelő

KM 02 = 6: 2 fokozatú másodlagos hőtermelő

KM 02 = 7: Modulációs másodlagos hőtermelő

Ha a másodlagos hőtermelő engedélyezésének feltételei már nem teljesülnek (KM 23 és KM 24), akkor először a másodlagos hőtermelő kapcsol le, majd ezt követi a hőszivattyúk engedélyezése.

A hőszivattyú(k) és a másodlagos hőtermelő vezérlése (KM25 = 1)

A másodlagos hőtermelő bekapcsolásához a következő feltételeknek kell teljesülniük:

- az összes hőszivattyú be van kapcsolva vagy
- a teljes modulációs fok KM 61 = 100% vagy
- Gy_{előírt} – Gy_{tény} ≥ 1 K vagy
- a tiltásidő (hőigény fajtájától függően) lejárt
- → másodlagos hőtermelő „Be”; a hőszivattyúk továbbra is maradnak „Be”

A másodlagos hőtermelő teljes modulációs foka a KM 63 paraméterben található.

A másodlagos hőtermelő modulációs fokának kiszámítása a KM 02 paramétertől függően történik.

KM 02 = 5: 1 fokozatú másodlagos hőtermelő

KM 02 = 6: 2 fokozatú másodlagos hőtermelő

KM 02 = 7: Modulációs másodlagos hőtermelő

Ha a másodlagos hőtermelő engedélyezésének feltételei már nem teljesülnek (KM 23 és KM 24), akkor a másodlagos hőtermelő lekapcsol. A másodlagos hőtermelő akkor is lekapcsol, ha ez a feltétel teljesül: Teljes modulációs fok KM 61 < 100%, és Gy_{tény} – Gy_{előírt} ≥ KM 06.

h) KM25 = 0: 1 külső fűtőkészülék

A külső fűtőkészülék vezérlése

Külső fűtőkészülék „Be”:

tényleges gyűjtőhőmérséklet < előírt gyűjtőhőmérséklet

Külső fűtőkészülék „Ki”:

tényleges gyűjtőhőmérséklet > előírt gyűjtőhőmérséklet + gyűjtő hőmérséklet-hiszterézise.

KM07 tiltásidő:

A KM07 tiltásidő a fűtőkörök hőigénye esetén érvényes, és minden égőlekapcsolás után indul. HMV-készítés és légfűtésigény esetén nincs tiltásidő.

A KM 61 teljes modulációs fok számítása érvényes a külső fűtőkészülékre.

i) **KM02 = 1/2/3/4 és KM25 = 1: 1 Wolf fűtőkészülék (1 fokozatú, 2 fokozatú, modulációs) + 1 külső fűtőkészülék**

Wolf fűtőkészülék + külső fűtőkészülék vezérlése

- Wolf fűtőkészülék „Be” és
- teljes modulációs fok KM 61 = 100% és
- Gy_előírt – Gy_tény ≥ 1 K és
- tiltásidő KM07 lejárt
- → külső fűtőkészülék bekapcsolásának engedélyezése

A Wolf fűtőkészülék továbbra is „Be” állapotban marad. A külső fűtőkészülék modulációs foka a KM 63 paraméterben található. A KM 61/62 paraméter kiszámítása és kijelzése a Wolf fűtőkészülékre érvényes, és a külső fűtőkészülék bekapcsolását követően 100%-os állandó értéken marad.

Wolf fűtőkészülék + külső fűtőkészülék lekapcsolása

A külső fűtőkészülék le lesz kapcsolva, ha:
tényleges gyűjtőhőmérséklet > előírt gyűjtőhőmérséklet + gyűjtő hőmérséklet-hiszterézise.

A Wolf fűtőkészülék le lesz kapcsolva, ha:
tényleges gyűjtőhőmérséklet > előírt gyűjtőhőmérséklet + gyűjtő hőmérséklet-hiszterézise + 5 K

KM 03 Maximális gyűjtőhőmérséklet

A gyűjtő beállított hőmérsékletét a maximális gyűjtőhőmérséklet paraméter felfelé korlátozza.

KM 04 Maximális előremenő ági hőmérséklet

A fűtőkörök (keverőkörök és közvetlen fűtőkör) beállított gyűjtőhőmérsékletét a maximális előremenő ági hőmérséklet paraméter felfelé korlátozza. Elsődlegesen a *KM 03* paraméter értéke irányadó.

KM 05 Minimális előremenő ági hőmérséklet

A gyűjtő beállított hőmérsékletét a minimális gyűjtőhőmérséklet paraméter lefelé korlátozza.

KM 06 Hiszterézis – gyűjtőhőmérséklet

Ha már csak egy fűtőberendezés/égőfokozat van működésben, annak kikapcsolására akkor kerül sor, ha: gyűjtő aktuális hőmérséklete > gyűjtő beállított hőmérséklete + hiszterézis.

KM 07 Lezárási idő

A KM07 tiltásidő kizárólag a fűtőkörök hőigénye esetén érvényes.

A fűtőkészülékek gyakori vagy fölösleges be-, illetve lekapcsolásának elkerülése érdekében tiltásidő van érvényben. A tiltásidő mérése egy fűtőkészülék be- vagy lekapcsolásakor indul el. A tiltásidő „0” értékre állítása esetén az 10 másodperc lesz. További fűtőkészülék csak a tiltásidő lejártát követően kapcsolható be.

A KM07 paraméter a 13. / 14. konfiguráció esetén érvénytelen.

KM 08**Fűtőberendezések
sorrendváltásáig eltelő
órák száma**

Az aktuális vezető berendezésben lévő égő beállítható üzemórászámának letelte után a $KM\ 08$ paraméter „C beállítás” értéke esetén a fűtőberendezések sorrendje A és b között váltakozik, „d beállítás” esetén pedig rotációs rendszerben a következő fűtőberendezés lesz a vezető fűtőberendezés. A vezető fűtőberendezés az a fűtőberendezés, amelyet a kaszkádmódul a kaszkádban elsőként kapcsol be, és utolsóként kapcsol ki. A fűtőberendezés-sorrend automatikus váltásának előfeltétele a fűtőberendezések sorrendjét szabályozó paraméter ($KM\ 12$ paraméter) C ill. d beállítása.

A fűtőberendezés-sorrend belső órászámlálóját a rendszer naponta egyszer (0:00 órakor) nem felejtő módon tárolja. Feszültségkimaradás esetén a legutóbb tárolt érték válik irányadóvá.

Amennyiben a kaszkádmódulon visszaállítás (reset) műveletet hajtanak végre, vagyis betöltik az alapértelmezett értékeket, a belső órászámláló értéke nullára változik.

A KM 08 váltásidő módosítása az üzem során:

- a) Ha az újonnan beállított idő hosszabb, mint a korábban beállított, akkor a régi váltásidő lejár.
- b) Ha az újonnan beállított idő rövidebb, mint a korábban beállított, akkor az új váltásidő azonnal (legfeljebb 1 percen belül) érvénybe lép.

KM 09 1/Kp**Gyűjtőhőmérséklet-
szabályozás aktiválása**

A PI-szabályozó P-tagjának beállítása a gyűjtőhőmérséklethez.

A $KM\ 09$ paraméterérték növelése ⇒

A gyűjtőhőmérséklet szabályozása lassabban reagál

A $KM\ 09$ paraméterérték növelése ⇒

A gyűjtőhőmérséklet szabályozása gyorsabban reagál

KM 10 1/Kp**Gyűjtőhőmérséklet-
szabályozás kikapcsolása**

A PI-szabályozó P-tagjának beállítása a gyűjtőhőmérséklethez.

Leírását lásd a $KM\ 09$ paraméternél

KM 11 Tn**Gyűjtőhőmérséklet-
szabályozás**

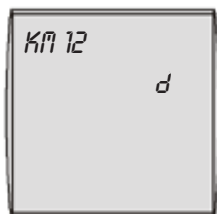
A PI-szabályozó I-tagjának beállítása a gyűjtőhőmérséklethez.

A $KM\ 11$ paraméterérték növelése ⇒

A gyűjtőhőmérséklet szabályozása lassabban reagál

A $KM\ 11$ paraméterérték növelése ⇒

A gyűjtőhőmérséklet szabályozása gyorsabban reagál

KM 12 Fűtőberendezés-sorrend kiválasztása

Gyári beállítás: d

Beállítási tartomány: A, b, C, d

Egyéni beállítás: _____

A fűtőberendezés-sorrend kiválasztása paraméterben az (A, b, C, d) beállítások adhatók meg.

A beállítás:

Az „A” fűtőberendezés-sorrend irányadó.

b beállítás:

A „b” fűtőberendezés-sorrend irányadó.

C beállítás:

Automatikus váltás az „A” és „b” fűtőberendezés-sorrend között (lásd a *KM 08* paramétert).

d beállítás:

Az egyes fűtőberendezések a *KM 08* paraméter letelte után automatikusan és rotációs rendszerben válnak vezető berendezéssé.

A fűtőberendezések sorrendje az adatbuszcímek hozzárendelésével határozható meg.

A kaszkád összes fűtőberendezésének van egy adatbuszcíme (1-5). A kaszkádmódul automatikusan felismeri a csatlakoztatott fűtőberendezések számát.

A fűtőberendezések aktiválásának és kikapcsolásának sorrendje az „A” fűtőberendezés-sorrendnek (*KM 13* paraméter) ill. a „b” fűtőberendezés-sorrendnek (*KM 14*) paraméter) megfelelő.

Lásd a „Wolf-fűtőberendezések eBus-címének beállítása” című részt.

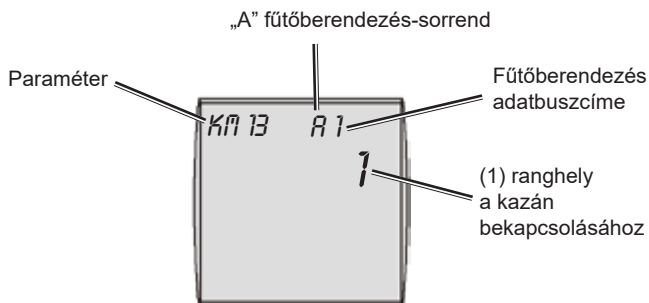
KM 13 „A” fűtőberendezés-sorrend

Az „A” fűtőberendezés-sorrend paraméter módosítja a fűtőberendezések sorrendjét [1, 2, 3, 4, 5] (gyári beállítás).

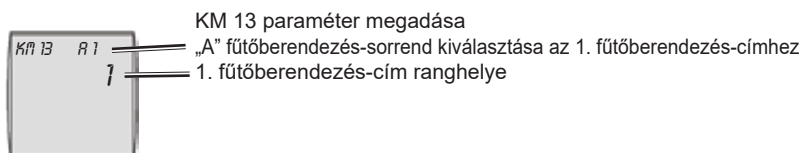
KM 14 „b” fűtőberendezés-sorrend

A „B” fűtőberendezés-sorrend paraméter módosítja a fűtőberendezések sorrendjét [5, 4, 3, 2, 1] (gyári beállítás).

Leírás és példa a KM13 paraméterre



A fűtőberendezés-sorrend beállítását egy két készülékből álló példarendszeren mutatjuk be.



Jobb oldali forgatógomb megnyomása a kezelőmodulon



1. fűtőberendezés-cím ranghelye villog

Jobb oldali forgatógomb elforgatása a kezelőmodulon



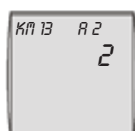
1. fűtőberendezés-cím ranghelyének módosítása 1-ről 2-re

Jobb oldali forgatógomb megnyomása a kezelőmodulon



Új fűtőberendezés-sorrend tárolása

Jobb oldali forgatógomb elforgatása a kezelőmodulon



„A” fűtőberendezés-sorrend kiválasztása az 2. fűtőberendezés-címhez

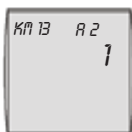
Jobb oldali forgatógomb megnyomása a kezelőmodulon



Jobb oldali forgatógomb
elforgatása a kezelőmodulon



Jobb oldali forgatógomb
megnyomása a kezelőmodulon



**KM 15 Kikapcsolási
moduláció mértéke**

és

**KM 16 Aktiválási
moduláció mértéke**

2. fűtőberendezés-cím ranghelye villog

1. fűtőberendezés-cím ranghelyének módosítása 2-ről 1-re

Új fűtőberendezés-sorrend tárolása

Megjegyzés: Valamely fűtőberendezés ranghelyének módosítása esetén megfelelően módosítani kell az összes többi fűtőberendezés pozícióját.

Kikapcsolás modulációs foka:

Ha a fűtőkészülékek jelenlegi modulációs foka (KM 62) a lekapcsolási modulációs fok alá esik, egy fűtőkészülék a fűtőkészülék-sorrendnek megfelelően le lesz kapcsolva. Lekapcsolás után a továbbra is aktív fűtőkészülékekhez azok modulációs foka újra lesz számítva.

Bekapcsolás modulációs foka:

Ha a fűtőkészülékek jelenlegi modulációs foka (KM 62) túllépi a bekapcsolási modulációs fokot, egy fűtőkészülék a fűtőkészülék-sorrendnek megfelelően be lesz kapcsolva. Bekapcsolás előtt a fűtőkészülékek modulációs foka az összes aktív fűtőkészülékhez újra lesz számítva.

KM 17 Keringtetőszivattyú

A kaszkádmódulra csatlakoztatott keringtetőszivattyú csak a kaszkádmódulon beállított 04. konfiguráció esetén használható. A keringtetőszivattyú bekapcsolása csak akkor történik meg, ha tárolótöltés közben engedélyezve van a tárolótöltő szivattyú. A keringtetőszivattyú üzemmódjai:

KM 17 = 0: Keringtetőszivattyú mindig „KI”

KM 17 = 1: Keringtetőszivattyú mindig „BE”

KM 17 = 2: Keringtetőszivattyú 5 percig „BE” és 5 percig „KI”

KM 17 = 3: Keringtetőszivattyú 2 percig „BE” és 8 percig „KI”

KM 18 Vezető berendezés szivattyúvezérlése

KM 18 = 0: Vezető kazán szivattyúvezérlése „KI”

KM 18 = 1: Vezető kazán szivattyúvezérlése „BE”

Ha a rendszerben legalább egy fűtőkör vagy egy töltőszivattyú aktív, bekapcsolódik a vezető berendezés tápszivattyúja, még akkor is, ha a fűtőberendezések modulációs mértéke (KM 62) = 0.

A vezető berendezés tápszivattyúja nem aktiválódik, ha a fűtőrendszer készenléti üzemmódban van.

KM 19 Modulációleállítás

és

KM 20 Hiszterézis – modulációleállítás

A következő rendszertípusoknál a gyűjtőérzékelő nagyon későn észleli a fűtőberendezések hőmérséklet-változásait:

- a) hidraulikus szelep nélküli kaszkádrendszerek és alacsony víztartalmú fűtőberendezések.
- b) nagy víztartalmú fűtőberendezésekből álló és aktív indító tehermentesítéssel rendelkező kaszkádrendszerek.
- c) alacsony terhelésű üzemnél kismértékű átfolyás.

Ennek következtében a gyűjtő aktuális hőmérséklete és a gyűjtő beállított hőmérséklete között fennmaradó hőmérséklet-különbségnek megfelelően további fűtőberendezések aktiválódnának. Ez késleltetett módon erős túlmelegedéshez vezetne a gyűjtőérzékelőnél, így a kaszkádszabályzó a teljes kaszkádrendszert leállítaná. Ennek a vezérlési viselkedésnek a megakadályozása érdekében aktiválni kell a KM 19 paraméterrel szabályozható „Modulációleállítás” funkciót.

KM 19 = 0: Modulációleállítás „KI” ⇒ Nincs hatással a kaszkádalgoritmusra.

KM 19 = 1: Modulációleállítás „BE” ⇒ Vezető berendezés bekapcsolásának engedélyezése/zárolása és az összesített moduláció I-tagjának zárolása/ engedélyezése.

Vezető berendezés bekapcsolásengedélyezése/zárolása:

- Bekapcsolászárolás:
Vezető berendezés hőmérséklete > gyújtó aktuális hőmérséklete + modulációleállítási hiszterézis
- Bekapcsolásengedélyezés:
Vezető berendezés hőmérséklete < gyújtó aktuális hőmérséklete + 5 K

A kaszkádmódul modulációleállítási hiszterézise (KM 20)
10 K – 50 K között beállítható.

Összesített moduláció I-tagjának zárolása/engedélyezése:

- I-tag zárolása:
Fűtőberendezés hőmérséklete¹⁾ > gyújtó aktuális hőmérséklete + modulációleállítási hiszterézis
- I-tag engedélyezése:
Fűtőberendezés hőmérséklete¹⁾ < gyújtó aktuális hőmérséklete + 5 K

¹⁾ Az utoljára aktivált vagy bekapcsolt fűtőberendezés.

Megjegyzés: A „Kaszkádszabályzó leállítása” funkciót csak akkor szabad aktiválni, ha az 1. címen található fűtőberendezéshez nincs tároló csatlakoztatva. A hidraulikus szelep nélküli berendezéseknél, például a szívóoldali üzemeltetésű rendszereknél ezenkívül aktiválni kell a „Vezető berendezés szivattyúvezérlése” funkciót is.

KM 21 Forszírozott teljesítmény tárolótöltéskor

és

KM22 Hiszterézis – párhuzamos üzem

Olyan rendszerekben, ahol a fűtőberendezések összteljesítményét nem a fűtés és a melegvíz-előállítás párhuzamos üzemkor bekövetkező csúcsteljesítményhez méretezték, előfordulhat, hogy a gyújtó tárolótöltéskor csúcsterhelés mellett nem éri el szükséges beállított hőmérsékletét. Ezt elkerülendő a keverőkörök energiaellátását a rendszer kényszerített teljesítmény segítségével lefojtja. A tároló párhuzamos üzemi elsőbbségére vonatkozó forszírozott teljesítménynek az alábbi feltételei vannak:

- a) KM 21 paraméter = 1 ⇒
„Forszírozott teljesítmény tárolótöltéskor” funkció aktív
- b) és A10 „Szakember/rendszer” paraméter = 1 ⇒
Párhuzamos üzem „Be”;
- c) és kaszkád összes fűtőberendezése üzemben
- d) és összesített moduláció = 100%
- e) és tárolótöltés a kaszkádmódulban
(KM 01 = 1 Vagy 10) aktív

csökkenő gyűjtőhőmérséklet:

$Gyűjtő_aktuális \leq Gyűjtő_beállított$ – párhuzamos üzemi hiszterézis \Rightarrow

összes keverő „BE” irányba

$Gyűjtő_aktuális \leq Gyűjtő_beállított \Rightarrow$

összes keverő „BE” irányba és összes fűtőköri szivattyú és töltőszivattyú a keverőmodulokon (tároló és légfűtés) „KI”

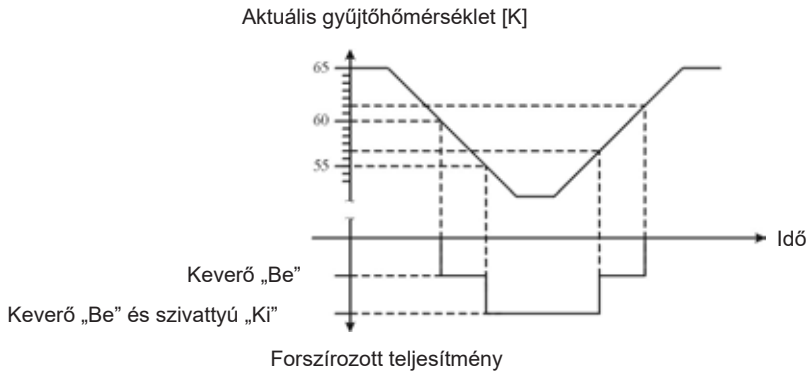
emelkedő gyűjtőhőmérséklet:

$Gyűjtő_aktuális > Gyűjtő_beállított + 2\text{ K}$ \Rightarrow

összes keverő „BE” irányba és összes fűtőköri szivattyú és töltőszivattyú a keverőmodulokon (tároló és légfűtés) „BE”

$Gyűjtő_aktuális > Gyűjtő_beállított$ – párhuzamos üzemi hiszterézis $+ 2\text{ K} \Rightarrow$ nincs forszírozott teljesítmény

Példadiagram: Tároló beállított hőmérséklete = $55\text{ }^\circ\text{C}$
 MI 17 paraméter = 10 K
 KM 22 paraméter = 5 K



**KM 23 Fűtésigény
fajtájának kiválasztása
elektromos fűtés /
másodlagos hőtermelő
esetében**

A KM 23 paraméterrel határozható meg, hogy a fűtésigény melyik fajtájához lesz az elektromos fűtés / másodlagos hőtermelő kaszkád modulja vagy keverőköri modulja bekapcsolva. A fűtésigénynek két fajtája van: a fűtőkörök hőigénye, illetve a HMV-készítés/légfűtés hőigénye. A következő beállítások lehetségesek:

KM23 = 0:

Nincs kiválasztás, ezért az elektromos fűtés / másodlagos hőtermelő nincs engedélyezve.

KM23 = 1:

Elektromos fűtés / másodlagos hőtermelő engedélyezése a fűtőkörök hőigénye esetén

KM23 = 2:

Elektromos fűtés / másodlagos hőtermelő engedélyezése HMV-készítés/légfűtés hőigénye esetén

KM23 = 3:

Elektromos fűtés / másodlagos hőtermelő engedélyezése a fűtőkörök hőigénye esetén vagy HMV-készítés/légfűtés hőigénye esetén (csak elsőbbségi üzem esetén érvényes)

KM23 = 4:

Elektromos fűtés / másodlagos hőtermelő engedélyezése a fűtőkörök és a HMV-készítés/légfűtés egyidejű hőigénye esetén (csak párhuzamos üzem esetén érvényes)

Megjegyzés: A KM 23 beállítása csak akkor érvényes, ha AF < KM 24 vagy KM 24 = -21 (= ki).

KM24 bivalenciapont

A külső hőmérsékletet (AF érték) a vezérlés mindig összehasonlítja a KM 24 paraméterrel, és a hőmérséklet-eltérésnek megfelelően tiltja vagy engedélyezi az elektromos fűtést / másodlagos hőtermelőt. AF értéként az AF középtérteke használatos.

- a) $AF > KM\ 24 + 1\ K \Rightarrow$ az elektromos fűtés / másodlagos hőtermelő nincs engedélyezve
- b) $AF < KM\ 24 \Rightarrow$ az elektromos fűtés / másodlagos hőtermelő engedélyezve van

A KM 24 = -21 (= ki) beállítása esetén a külső hőmérséklet az elektromos fűtés / másodlagos hőtermelő bekapcsolására nincs hatással.

**KM25 másodlagos
hőtermelő / külső
fűtőkészülék vezérlése**

A működési leírást lásd a KM02 kaszkád üzemmódnál is

Másodlagos hőtermelő bekapcsolása, csak az 5., 6. és 7. kaszkád üzemmódra érvényes:

A KM25 paraméterrel határozható meg, hogy a másodlagos hőtermelő a kompresszorok mellett utolsó fűtőkészülékként bekapcsolódjon-e (KM25 = 1), vagy az összes kompresszor lekapcsoljon, és a másodlagos hőtermelő önállóan legyen vezérelve (KM25 = 0).

Külső kazán bekapcsolása, csak a 4. konfiguráció esetén érvényes: A KM25 paraméterrel határozható meg, hogy a külső fűtőkészülék a fűtőkészülék mellett lesz-e bekapcsolva (KM25 = 1). Ha csak a külső fűtőkészülék lesz vezérelve, a KM25 értéke 0 marad (= gyári beállítás). A külső fűtőkészülék vezérlése (= égő-vezérlés) az „MKP” kimenettel történik (7. / 8. / 9. kapocs, 230 V).

**KM 26 váltószelep
üzem mód**

A 13. és 14. konfiguráció esetén a fűtő- és tárolókörök hő-ellátása pufferból vagy Wolf fűtőkészülékkel történik. A puffer és a Wolf fűtőkészülék közötti átkapcsolás váltószeleppel történik.

A fűtőkörök hőigénye alapján a váltószelep átkapcsolása a KM26 paraméterrel kétféle módon történhet.

KM26 = 0: Átkapcsolás állandó előírt pufferérték szerint (KM29).

KM26 = 1: Átkapcsolás kiszámított helyiség- és/vagy időjárás-követő előírt gyűjtőérték alapján.

KM 27 Kazán beállított értéke és

KM 28 Hízterézis – kazán beállított értéke és

KM 29 Puffer beállított értéke és

KM30 Hízterézis – puffer beállított értéke

A 13. konfiguráció működési leírása (KM 01 = 13)

a) Fatüzelésű kazán visszatérő-hőmérsékletének emelése:

A keverőkori szabályozás (keverőkör, visszatérő hőérzékelő és keverőkori szivattyú) az energiát a fatüzelésű kazánból a pufferba továbbítja, és egyidejűleg szabályozza a visszatérő-hőmérsékletet. A szabályozás a keverőkori szabályozással azonos módon történik, lásd az MI 07 paraméter leírását is.

A keverőkori szivattyú vezérlése:

MKP keverőkori szivattyú „Be”:

tényleges (fatüzelésű) kazánhőmérséklet (E1) > KM 27 és
tényleges gyűjtőhőmérséklet < KM 03 – 2 K

MKP keverőkori szivattyú „Ki”:

tényleges (fatüzelésű) kazánhőmérséklet (E1) ≤ KM 27 – KM 28
vagy a tényleges gyűjtőhőmérséklet > KM 03

b) Átkapcsolás puffer és Wolf fűtőkészülék között váltószeleppel:

A fűtő- és tárolókörök pufferból vagy Wolf kazánból történő ellátása a váltószelep állásától függ.

A fűtő- és tárolókörök hőigénye kizárólag a kiegészítő keverőkori modulokból származik.

A váltószelep állása AB → A

(= váltószelep vezérlése; puffertöltés):

- fűtésigény és KM 26 = 0 esetén:
tényleges gyűjtőhőmérséklet > KM 29
- fűtésigény és KM 26 = 1 esetén:
tényleges gyűjtőhőmérséklet > előírt gyűjtőhőmérséklet
- tároló hőigénye¹⁾ és tényleges gyűjtőhőmérséklet > előírt gyűjtőhőmérséklet²⁾ ³⁾ esetén

A váltószelep állása AB → B:

- a fűtésigény megszűnt és KM26 = 0:
tényleges gyűjtőhőmérséklet ≤ KM 29 – KM 30
- a fűtésigény megszűnt és KM26 = 1:
tényleges gyűjtőhőmérséklet ≤ előírt gyűjtőhőmérséklet – KM 30
- tároló hőigénye¹⁾ megszűnt, vagy tényleges gyűjtőhőmérséklet ≤ előírt gyűjtőhőmérséklet ³⁾ – 2 K²⁾

Külső hőérzékelő fagyvédelme / készenlét esetén a váltószelep mindig AB → B állásban marad

¹⁾ HMV tároló-fagyvédelem vagy légfűtésigény esetén is érvényes

²⁾ Akkor is érvényes, ha párhuzamos üzemben a fűtőkörök előírt előremenő hőmérséklete nagyobb, mint a HMV-készítés előírt gyűjtőhőmérséklete

³⁾ HMV-készítés előírt gyűjtőhőmérséklete = előírt tároló-hőmérséklet + MI17

A 14. konfiguráció működési leírása (KM01 = 14)

a) Keverőköri szabályozás:

A keverőköri szabályozás a 8. konfigurációhoz hasonlóan a fűtés előremenő vezetékének keverőköreként szolgál.

b) Átkapcsolás puffer és Wolf fűtőkészülék között váltószeleppel:

A fűtőkörök hőigényei a kaszkád vagy keverőköri modultól, míg a tárolókörök hőigényei kizárólag a keverőköri modulból származnak.

Az átkapcsolás feltételeit lásd a 13. konfiguráció leírásában.

A tényleges és az előírt gyűjtőérték kijelzése a BM modulban a váltószelep állásának függvényében

A váltószelep állása	Wolf fűtőkészülékkel	Wolf fűtőkészülék nélkül
AB → B	Tényleges gyűjtőhőmérséklet a Wolf fűtőkészülék előremenő hőmérsékletének (kazánhőmérsékletnek) felel meg. Előírt gyűjtőhőmérséklet a Wolf fűtőkészülék előírt előremenő hőmérsékletének (előírt kazánhőmérsékletnek) felel meg.	Tényleges gyűjtőhőmérséklet: „0.0” Előírt gyűjtőhőmérséklet: „5.0”
AB → A (pufferűrités)	Tényleges gyűjtőhőmérséklet a pufferhőmérsékletnek felel meg. Előírt gyűjtőhőmérséklet az előírt pufferhőmérsékletnek felel meg.	Tényleges gyűjtőhőmérséklet a pufferhőmérsékletnek felel meg. Előírt gyűjtőhőmérséklet az előírt pufferhőmérsékletnek felel meg.

KM 31 Üzem mód 0 – 10 V bemenet

A 12. konfiguráció működési leírása (KM01 = 12)

A 12. rendszerkonfiguráció használata esetén a külső feszültségjel a kaszkád modul 0–10 V-os bemenetén vezérlőjelként használatos.

A továbbiakban a KM 31 paraméterrel határozható meg, hogy a vezérlőjel

- a) a modulációs fok alapértékeként (KM31 = 1, gyári beállítás), illetve
- b) az előírt gyújtóhőmérséklet (KM31 = 2) alapértékeként lesz-e használatos.

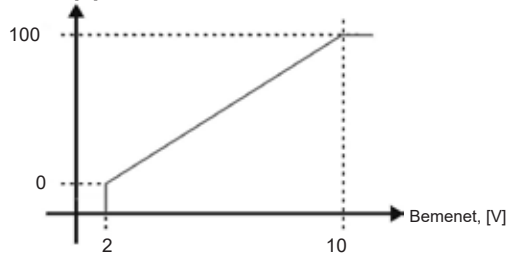
Fontos tudnivalók a KM és a BM működéséhez és kijelzett értékeihez

	KM31 = 1	KM31 = 2
Gyújtó fagyvédelme	nem	igen
Maximális / minimális gyújtóhőmérséklet KM 03 / KM 05	nem	igen
Lágyindítás	nem	igen
Kaskád üzemmód	1–4	1–7
1/2 fokozatú fűtőkészülékek: Az utoljára bekapcsolt fűtőkészülék lekapcsolásának feltétele: tényleges gyújtóhőmérséklet > előírt gyújtóhőmérséklet + 1 K.	nem	igen
1/2 fokozatú és modulációs fűtőkészülékek: A vezérlő készülék lekapcsolási feltétele: tényleges gyújtóhőmérséklet > előírt gyújtóhőmérséklet + gyújtó hőmérséklet-hiszterézise.	nem	igen
Modulációs fűtőkészülékek: Egy további fűtőkészülék lekapcsolási feltétele: tényleges gyújtóhőmérséklet > előírt gyújtóhőmérséklet + 1 K.	nem	igen
Moduláció leállítása – KM 19 / KM 20	nem	igen
Külső hőérzékelő	AF nem szükséges	AF nem szükséges
Az előírt gyújtóhőmérséklet kijelzése	5 °C, ha a rendszer állapota „Ki”; hőigény esetén 99 °C	Hőigény szerint
Szabályozási eltérés kijelzése KM 60	----	Aktuális érték
Kaskád vezérlés	Lásd a KM 15 / KM 16 paraméter leírását	

Lásd a következő oldalt is

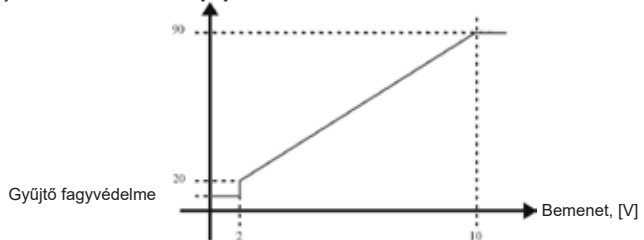
KM 31 átviteli jelleggörbéje = 1

Összesített modulációs mérték [%]-ban: KM61



KM 31 átviteli jelleggörbéje = 2

Gyűjtő beállított hőmérséklete [°C]-ban



KM 32 lágyindítási szakasz

A lágyindítás csak a vezérlő készülékre érvényes, a további fűtőkészülékek bekapcsolására nem. Ha a tiltásidő lejárt és a teljes modulációs fok > 0 , a lágyindítási szakasz során a teljes modulációs fok kiszámításához a vezérlő készülék csak a szabályozó arányos részét kapja meg. Az arányos részt a KM 15 paraméter felülről korlátozza.

A lágyindítás befejeződik, ha a 3 perc (= KM 32 paraméter gyári beállítása) letelt, vagy ha a tényleges gyűjtőhőmérséklet $>$ előírt gyűjtőhőmérséklet + gyűjtő hőmérséklet-hiszterézise.

HMV-készítés (1., 4., 10., és 15. konfiguráció), külső hőigény (2. és 11. konfiguráció), illetve a DigiPro hőigénye esetén nincs lágyindítási szakasz.

KM 33 HMV-készítés és légfűtés hőigényének tiltásideje

A KM33 tiltásidő kizárólag a HMV-készítés (1., 4., 10., és 15. konfiguráció), külső hőigény (2. és 11. konfiguráció), illetve a DigiPro hőigénye esetén érvényes.

A fűtőkészülékek gyakori vagy fölösleges be-, illetve lekapcsolásának elkerülése érdekében tiltásidő van érvényben. A tiltásidő mérése egy fűtőkészülék be- vagy lekapcsolásakor indul el. A tiltásidő „0” értékre állítása esetén az 10 másodperc lesz. További fűtőkészülék csak a tiltásidő lejártát követően kapcsolható be. A vezérlő készülékre ez a tiltásidő nem vonatkozik. Párhuzamos üzem (fűtőköri hőigény és HMV-készítés / légfűtés hőigénye) esetén a KM33 tiltásidő fennáll. A KM33 paraméter a 13. / 14. konfiguráció esetén érvénytelen.

KM 50 Tesztfunkció

A KM 50 paraméterrel a relék külön-külön vezérelhetők.

KM 50 = 1 ⇒ MKP keverőköri szivattyú reléjének vezérlése

KM 50 = 2 ⇒ MM keverőmotor reléjének vezérlése, „fel”

KM 50 = 3 ⇒ MM keverőmotor reléjének vezérlése, „aktív”

KM 50 = 4 ⇒ A1 Kimenet reléjének vezérlése

KM 60 Szabályozási hiba

A szabályozási hibát mutatja = gyűjtő beállított hőmérséklete – gyűjtő aktuális hőmérséklete.

KM 61 Összesített modulációs mérték

A teljes modulációs fok kiszámítása a KM60 szabályozási eltérésekből és a KM09, KM10 és KM11 szabályozási paraméterből történik. A KM62 „fűtőkészülékek modulációs foka” paraméter kiszámítása belső algoritmus segítségével, az aktuális teljes modulációs foktól, a telepített fűtőkészülékek számától, valamint a KM15 és KM16 paramétertől (csak modulációs fűtőkészülékekre érvényes) függően történik.

KM61 = 0% ⇒ rendszer ki

KM61 = 100 % ⇒ az összes fűtőkészülék 100%-ig (KM62) lesz vezérelve

A 13. és 14. rendszerkonfiguráció esetén a teljes modulációs fok nem értelmezett, KM61 = „---”.

**KM 62 fűtőkészülékek
modulációs foka**

A KM62 modulációs fok modulációs fűtőkészülék esetén százalékban adja meg a fűtőkészülék teljesítményét (például 80%-os modulációs fok 100 kW-os fűtőkészüléknél 80 kW fűtésteljesítménynek felel meg).

2 fokozatú fűtőkészülékek esetén az 50%-os modulációs fok a fűtőkészülék 1. égőfokozata, míg a 100%-os modulációs fok a két égőfokozat együttes teljesítményének felel meg. Az égőfokozatok teljesítménye a fűtőkészülék szerelési utasításából állapítható meg.

A 13. és 14. rendszerkonfiguráció esetén a fűtőkészülékek modulációs foka nem értelmezett, KM62 = „---”.

a) **KM02 = 3:** modulációs fűtőkészülékek

KM62 = 0% \Rightarrow nincs aktív fűtőkészülék

KM62 = 1–100% \Rightarrow az összes aktív fűtőkészülék modulációs foka

b) **KM02 = 1:** 1 fokozatú fűtőkészülékek

KM62 = 0% \Rightarrow nincs aktív fűtőkészülék

KM62 = 100% \Rightarrow a vezérlő készülék¹⁾ aktív

¹⁾ További fűtőkészülékek bekapcsolásával a KM62 paraméter nem módosul.

c) **KM02 = 2:** 2 fokozatú fűtőkészülékek

KM62 = 0% \Rightarrow nincs aktív fűtőkészülék

KM62 = 50% \Rightarrow a vezérlő készülék 1. fokozata aktív

KM62 = 100% \Rightarrow a vezérlő készülék 2. fokozata²⁾ aktív

²⁾ További fokozatok / fűtőkészülékek bekapcsolásával a KM62 paraméter nem módosul.

d) **KM02 = 4:** 1/2 fokozatú hőszivattyúk

KM62 = 0% \Rightarrow nincs aktív hőszivattyú

KM62 = 50% \Rightarrow a vezérlő készülék kompresszora³⁾ aktív

KM62 = 100% \Rightarrow a vezérlő készülék elektromos fűtése³⁾ aktív

³⁾ További kompresszorok / elektromos fűtés bekapcsolásával a KM62 paraméter nem módosul.

KM63 másodlagos hőtermelő modulációs fok

A másodlagos hőtermelő modulációs fokát mutatja.

- a) **KM02 = 5:** másodlagos hőtermelő = 1 fokozatú fűtőkészülék
KM63 = 0% ⇒ másodlagos hőtermelő ki
KM63 = 100% ⇒ másodlagos hőtermelő aktív
- b) **KM02 = 6:** másodlagos hőtermelő = 2 fokozatú fűtőkészülék
KM63 = 0% ⇒ másodlagos hőtermelő ki
KM63 = 50% ⇒ a másodlagos hőtermelő 1. fokozata aktív
KM63 = 100% ⇒ a másodlagos hőtermelő 2. fokozata aktív
- c) **KM02 = 7:** másodlagos hőtermelő = modulációs fűtőkészülék
KM63 = 0% ⇒ másodlagos hőtermelő ki
KM63 = 1–100% ⇒ másodlagos hőtermelő aktív

KM64 Fűtőkészülék váltásának maradék üzemideje

A KM64 paraméter tartalmazza a vezérlő készülék maradék égőüzemóráinak számát. Ha ez az idő letelt, a következő fűtőkészülék lesz a fűtőkészülék-sorrendnek megfelelően a vezérlő készülék, és a számláló újraindul a KM08 paraméter értékével.

A külső hőérzékelő fagyvédelme

Ha a külső hőmérséklet készenléti ill. nyári üzemben a fagyvédelmi határ alá esik (A09 paraméter), akkor a fűtőköri és a HMV-készítő szivattyúk (HMV-készítő szivattyúk a 2. és a 11. konfiguráció esetén) elindulnak.

Gyújtó fagyvédelme

Ha a programválasztó kapcsoló „készenlét” vagy „nyári üzemmód” álláson van, biztosítva van a gyújtó fagyvédelme. Ha a gyújtóhőmérséklet 5 °C alá csökken, a rendszer engedélyezi az égőt. A kaszkádmódul összes fűtőköri és töltőszivattyúja bekapcsol, és a kaszkádmódul keverőköri nominális hőmérséklete (ha a KM keverőkört tartalmaz) 40 °C – os előremenő ági hőmérsékletre áll be. Ha a gyújtóhőmérséklet 20 °C fölé emelkedik, a fagyvédelem megszűnik. A 13. rendszer-konfiguráció kiválasztása esetén a gyújtó fagyvédelme nem működik.

Tároló fagyvédelme

A tárolótöltés zárolásakor a tároló beállított hőmérséklete 10 °C. A tároló fagyvédelme akkor kezdődik el, amikor a tároló aktuális hőmérséklete < tároló beállított hőmérséklete – 5 K. Az előremenő ági beállított hőmérséklet ilyenkor a tároló beállított hőmérséklete + az MI 17 paraméter.

Szivattyúk leállása elleni védelem

A szivattyúk hosszú állásidő miatti zárolását megakadályozandó a rendszer egy napot meghaladó állásidő esetén az MKP keverőköri szivattyút és az A1 Kimenetet naponta egyszer (12.00 óra a kaszkádmódulon) 5 másodpercre aktiválja.

Keverő leállása elleni védelem

A keverő hosszú állásidő miatti zárolását megakadályozandó a rendszer egy napot meghaladó állásidő esetén a keverőt naponta egyszer (12.00 óra a kaszkádmódulon) kb. 10 másodpercre „fel” szabályozza, majd 20 másodpercre aktiválja, ha a konfiguráció (KM 01) = 1/2/3/5/7/8, illetve 10 másodpercre aktiválja a kerülővezetési irányt, majd ismét 20 másodpercre „fel” szabályozza a kerülővezetési irányt, ha a konfiguráció = 6/13.

Hibajelentési bemenet

Ha a hibajelentési bemenet hídja nyitva van, a kezelőmodulon megjelenik az FC 79 hibakód, és a teljes rendszer kikapcsolódik (= nincs hőigény).

Kéményvizsgálat/ kibocsátásvizsgálat

Kibocsátásvizsgálat aktív ⇒ A fűtés és a melegvíz-előállítás engedélyezése a kibocsátásvizsgálatig befejeződik. Az egyes fűtőberendezések kibocsátásvizsgálata során a kaszkád többi fűtőberendezése kimarad.

Alapértelmezett értékek betöltése (Reset)

4. dip „OFF” állása, majd ismételt „ON” állása. Ekkor a rendszer betölti az alapértelmezett értékeket. Visszajelzőképpen rövid időre kigyullad az összes LED.

Zavarjelzés-kimenet

A 4. és 12. konfigurációnál az MM kimenet (10. / 11. / 13. kapocs) zavarjelzés-kimenetként szolgál (230 V). Ha a KM négy percnél hosszabb ideig folyamatosan hibakódot észlel a rendszerben, a zavarjelzés-kimenet aktívvá válik. A vonatkozó hiba megszüntetését követően, és ha már nem érkezik a hibakód az e-buszra, a zavarjelzés-kimenet inaktívvá válik.

Amennyiben a rendszer hibát észlel a kaszkádmodulban, villogni kezd a piros LED, és a kaszkádmodul hibakódja megjelenik a hozzá tartozó kezelőmodulon, valamint a központi kezelőmodulon (0. cím). A kaszkádmodul következő hibáit a rendszer az adatbuszon keresztül továbbítja és jelzi ki.

Hibakód	Megnevezés	Hiba oka	Megoldás
FC52	Maximális tárolóöltési idő	Max. tárolóöltési idő lejárt	Lásd az MI09 paraméter leírását
FC78	Gyűjtőérzékelő hibája (SAF kapocs)	Érzékelő vagy kábel hibája	Érzékelő és kábel ellenőrzése, illetve cseréje
FC70	Keverőkör vagy visszatérő ági érzékelő hibája (VF kapocs)	Érzékelő vagy kábel hibája	Érzékelő és kábel ellenőrzése, illetve cseréje
FC71	Tároló, puffer, visszatérő ági vagy kazánérzékelő hibája (E1 Kapocs)	Érzékelő vagy kábel hibája	Érzékelő és kábel ellenőrzése, illetve cseréje
FC79	Hibajelentési bemenet nyitva vagy visszatérő ági érzékelő hibája (E2 Kapocs)	Hibajelentési bemenet nyitva Érzékelő vagy kábel hibája	Ha a hibajelentési bemenet üresen marad, a szűrke 2 pólusos csatlakozót kell behelyezni az áthidalóval. Érzékelő és kábel ellenőrzése, illetve cseréje
FC81	EEPROM-hiba	A paraméterértékek kívül esnek az érvényes tartományon	Alapértékek visszaállítása. Feszültségellátás rövid megszakítása és beállítások ellenőrzése
FC91	Adatbuszcím	Két vagy több tartozékként szerelt szabályzó adatbuszcíme megegyezik	Címbeállítás ellenőrzése
---	A keverőkörü szivattyú nem kap vezérlést	A maximumtermostát kioldott (túl magas előremenő ági hőmérséklet), vagy a 3 pólusos hidas csatlakozót nem helyezték be (a maximumtermostátot helyettesíti)	Várakozás az előremenő ági hőmérséklet csökkenésére vagy 3 pólusos csatlakozó behelyezése hiddal

Biztosítékcseré:

Ha a kaszkádmódul semmiféle működési állapotot nem mutat, és egyetlen LED sem világít, pedig a hálózati feszültség adott, akkor ellenőrizni, illetve cserélni kell a berendezés biztosítékát.

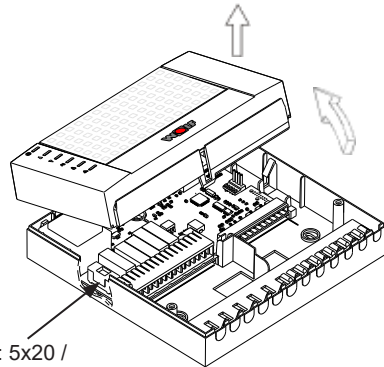
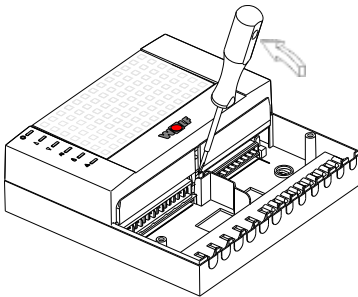
Megjegyzés: Ha a KM/KM-2 modul le van választva a (230 V-os) hálózatról, vagy a hálózati biztosíték hibás, akkor a KM/KM-2 modulba integrált kezelőmodul továbbra is kap az e-buszon keresztül tápfeszültséget, amennyiben a KM/KM-2 modul az e-buszra csatlakozó más árambetápláló szabályozókomponensekkel továbbra is összeköttetésben marad.



A ház kinyitása előtt a szolármodult le kell csatlakoztatni a hálózati feszültségről!

Biztosítékcseré
lépései:

1. Válassza le a hálózati feszültséget
2. Távolítsa el a csatlakozódoboz fedelét a két csavar kicsavarásával
3. Emelje le a ház felső részét csavarhúzóval
4. A biztosíték balra helyezkedik el a trafó alatti áramköri kártyán (5x20/6,3A/M üvegcsőves olvadóbeté)



Típus: 5x20 /
T6,3 H 250 V

NTC
érezkelő ellenállások

Kazánérezkelő, tárolóérezkelő, szolár-tárolóérezkelő, külső érezkelő, visszatérő ági érezkelő, előremenő érezkelő, gújtőérezkelő

Hőm. °C	Ellenáll. Ω	Hőm. °C	Ellenáll. Ω	Hőm. °C	Ellenáll. Ω	Hőm. °C	Ellenáll. Ω
-21	51393	14	8233	49	1870	84	552
-20	48487	15	7857	50	1800	85	535
-19	45762	16	7501	51	1733	86	519
-18	43207	17	7162	52	1669	87	503
-17	40810	18	6841	53	1608	88	487
-16	38560	19	6536	54	1549	89	472
-15	36447	20	6247	55	1493	90	458
-14	34463	21	5972	56	1438	91	444
-13	32599	22	5710	57	1387	92	431
-12	30846	23	5461	58	1337	93	418
-11	29198	24	5225	59	1289	94	406
-10	27648	25	5000	60	1244	95	393
-9	26189	26	4786	61	1200	96	382
-8	24816	27	4582	62	1158	97	371
-7	23523	28	4388	63	1117	98	360
-6	22305	29	4204	64	1078	99	349
-5	21157	30	4028	65	1041	100	339
-4	20075	31	3860	66	1005	101	330
-3	19054	32	3701	67	971	102	320
-2	18091	33	3549	68	938	103	311
-1	17183	34	3403	69	906	104	302
0	16325	35	3265	70	876	105	294
1	15515	36	3133	71	846	106	285
2	14750	37	3007	72	818	107	277
3	14027	38	2887	73	791	108	270
4	13344	39	2772	74	765	109	262
5	12697	40	2662	75	740	110	255
6	12086	41	2558	76	716	111	248
7	11508	42	2458	77	693	112	241
8	10961	43	2362	78	670	113	235
9	10442	44	2271	79	670	114	228
10	9952	45	2183	80	628	115	222
11	9487	46	2100	81	608	116	216
12	9046	47	2020	82	589	117	211
13	8629	48	1944	83	570	118	205



Tilos a háztartási hulladékkal együtt ártalmatlanítani!

- ▶ A következő komponenseket a hulladékártalmatlanítási törvénynek megfelelően, környezetbarát módon kell ártalmatlanítani és hasznosítani a megfelelő felvevőhelyeken keresztül:
 - Régi készülék
 - Kopó alkatrészek
 - Hibás alkatrészek
 - Elektromos vagy elektronikai hulladék
 - A környezetre veszélyes folyadékok és olajokA környezetbarát mód az anyagcsoportok szerinti szétválasztás után az alapanyagok lehető legkisebb környezetterhelés melletti lehető legnagyobb mértékű újrahasznosítását jelenti.
- ▶ A kartonból, újrahasznosítható műanyagokból és műanyag töltőanyagokból készült csomagolásokat környezetbarát módon, megfelelő újrahasznosító rendszerekkel vagy hulladékhasznosító helyeken kell ártalmatlanítani.
- ▶ Vegye figyelembe az adott országban érvényes és a helyi előírásokat.

Műszaki adatok

Tápfeszültség	230 VAC (+10/-15%) / 2A / 50 Hz
Elektronika teljesítményfelvétele	< 7 VA
Keverőmotor max. teljesítményfelvétele	30 VA
Egy szivattyúkimenet max. teljesítményfelvétele	250 VA
0 – 10 V bemenet: Polaritás- és feszültségvédelem.....	50 V-ig
EN 60529 Védettségi fokozat	IP 30
VDE 0100 Védelmi osztály	II
Megengedett környezeti hőmérséklet üzem közben	0 – 50 °C
Megengedett környezeti hőmérséklet tároláskor	-20 – +60 °C
Adatbiztonság.....	EEPROM állandó
Biztosíték	5x20 / 6,3A üvegcsöves olvadóbetét

A	
A bővítő- és kezelőmodulok (KM, MM, BM) e-busz címének beállítása	29
Adatbusztáplálás (MI 10)	39
Alapbeállítások paraméterlistáj	33
B	
Beüzemelés	25
Beüzemelési irányelvek	25
Biztonsági utasítások	3
Biztosítékcseré	66
E	
Érzékelő ellenállások	67
Esztrichkiszáradás (MI 04)	36
F	
Figyelmeztetések	4
Fogalmak	5
Fűtőberendezés-sorrend beállítása	50
Fűtőberendezés-sorrend (KM 12)	49
G	
Gyűjtő fagyvédelme	64
H	
Hibajelentési bemenet	8, 64
Hibakódok	65
K	
Karbantartás / Javítás	4
Kéményvizsgálat	64
Készülék leírása	6
Keverő leállása elleni védelem	64
KM 01 Konfiguráció	42
KM 02 Kaszkád üzemmód	42
KM 03 Maximális gyűjtőhőmérséklet	47
KM 04 Maximális előremenő ági hőmérséklet	47
KM 05 Minimális előremenő ági hőmérséklet	47
KM 06 Hiszterézis - gyűjtőhőmérséklet	47
KM 07 Lezárási idő	48
KM 08 Fűtőberendezések sorrendváltásáig eltelő órák száma	48
KM 09 1/Kp Gyűjtőhőmérséklet-szabályozás aktiválása	48
KM 10 1/Kp Gyűjtőhőmérséklet-szabályozás kikapcsolása	48
KM 11 Tn Gyűjtőhőmérséklet-szabályozás	48
KM 12 Fűtőberendezés-sorrend kiválasztása	49
KM 13 „A” fűtőberendezés-sorrend	49
KM 14 „B” fűtőberendezés-sorrend	49
KM 15 Kikapcsolási moduláció mértéke	51
KM 16 Aktiválási moduláció mértéke	51
KM 17 Keringtetőszivattyú	52
KM 18 Vezető berendezés szivattyúvezérlése	52
KM 19 Modulációleállítás	52

KM 20 Hiszterézis - modulációleállítás	52
KM 21 Forszírozott teljesítmény tárolótöltéskor	53
KM 22 Hiszterézis - párhuzamos üzem	53
KM 23 Fűtésigény fajtájának kiválasztása elektromos fűtés / másodlagos hőtermelő esetében	55
KM 24 bivalenciapont	55
KM 25 másodlagos hőtermelő / külső fűtőkészülék vezérlése	55
KM 26 váltószelep üzemmód	56
KM 27 Kazán beállított értéke	57
KM 28 Hiszterézis - kazán beállított értéke	57
KM 29 Puffer beállított értéke	57
KM 30 Hiszterézis - puffer beállított értéke	57
KM 31 Üzemmód	59
KM 32 lágyindítási szakasz	60
KM 33 HMV-készítés és légfűtés hőigényének tiltásideje	61
KM 50 Tesztfunkció	61
KM 60 Szabályozási hiba	59, 61
KM 61 Összesített modulációs mérték	61
KM 62 fűtőkészülékek modulációs foka	62
KM 63 másodlagos hőtermelő modulációs foka	63
KM64 Fűtőkészülék váltásának maradék üzemideje	63
Konfigurációk áttekintése	9
Külső hőérzékelő fagyvédelme	64

M

MI 01 Minimális keverőköri hőmérséklet	36
MI 02 Maximális keverőköri hőmérséklet	36
MI 03 Fűtőgörbe-távolság	36
MI 04 Esztrichkiszáradás	36
MI 06 Fűtőkör utánfutási ideje	38
MI 07 Arányossági tartományú keverő	38
MI 08 Előírt visszatérő-hőmérséklet	38
MI 09 max. Tárolótöltési idő	39
MI 10 Adatbusztáplálás	39
MI 11 Hiszterézis – kerülővezeték érzékelő	39
MI 12 Töltőszivattyú-zárolás	40
MI 13 Töltőszivattyú utánfutási ideje	40
MI 14 Állandó hőmérséklet	40
MI 15 dTki (kikapcsolási különbség)	40
MI 16 dTbe (bekapcsolási különbség)	40
MI 17 Kazán hőmérséklet-túllépése tárolótöltéskor	41
MI 18 Égő zárolása visszatérőhőmérséklet-növelésnél	41
MI 50 Tesztfunkció	41
Műszaki adatok	69

N

NTC érzékelő ellenállások	67
---------------------------------	----

R

Reset	64
Rövidítések	6

S		
	Szabályozási hiba (KM 60)	61
	Szabványok és előírások	4
	Szakember kaszkád-paraméterlistája	34
	Szakember KM-keverőköri paraméterlistája	33
	Szivattyúk leállása elleni védelem.....	64
T		
	Tároló fagyvédelme.....	64
	Tárolótöltési idő (MI 09)	39
	Tesztfunkció (KM 50).....	61
	Tesztfunkció (MI 50).....	41
U		
	Újrahasznosítás és ártalmatlanítás.....	68
W		
	WOLF-fűtőberendezések eBUS-címének	25
Z		
	Zavarjelzés-kimenet	65



WOLF GmbH | Postfach 1380 | D-84048 Mainburg
Tel. +49.0.87 51 74- 0 | Fax +49.0.87 51 74- 16 00 | www.WOLF.eu